

List technických údajů

Přístrojový nosič pro vestavbu CEE, systémová délka 208 mm, bez CEE

Objednací číslo: 7407669



Přístrojový nosič jmenovité velikosti 3 pro vestavbu zásuvky CEE 16 A nebo 32 A, k montáži do přístrojových jednotek a kazet jmenovité velikosti R7, 9 a R9. Přístrojový nosič s ochranným pouzdem a odlehčením tahu. Potřebná minimální vestavná hloubka: 190 mm při použití přímé zástrčky a 160 mm při použití úhlové zástrčky.



St Ocel

FS pásově zinkováno

Kmenová data

Objednací číslo	7407669
Označení 1	Přístrojová vložka
Označení 2	pro CEE16 a CEE32
Výrobce	OBO
Rozměr	218x75x128
Materiál	Ocel
Povrch	pásově zinkováno
Norma pro povrch	DIN EN 10346
Nejmenší prodejní množství	1
Množstevní jednotka	Množství
Hmotnost	57 kg
Jednotka hmotnosti	kg/100 párů

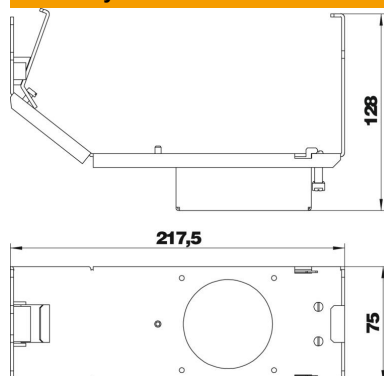
List technických údajů

Přístrojový nosič pro vestavbu CEE, systémová délka 208 mm, bez CEE

Objednací číslo: 7407669



Rozměry



Technické údaje

Počet osaditelných přístrojů	1
Plech dna	Ne
Možnost instalace těsnění	Ne
Vhodné pro vestavbu do dvojité podlahy	Ano
Vhodné pro uzavřený podlahový kanál uložený v mazanině	Ano
Vhodné pro podlahový kanál zalitý mazaninou	Ano
Vhodné pro vestavbu do duté podlahy	Ano
Vhodné pro podlahový kanál	Ano