

List technických údajů

Přístrojový nosič pro vestavbu CEE, systémová délka 208 mm s CEE

Objednací číslo: 7407667



Přístrojový nosič jmenovité velikosti 3 se zásuvkou CEE 16 A, k montáži do přístrojových jednotek a kazet jmenovité velikosti R7, 9 a R9. Přístrojový nosič s ochranným pouzdrem a odlehčením tahu. Potřebná minimální vestavná hloubka: 190 mm při použití přímé zástrčky a 160 mm při použití úhlové zástrčky.



St Ocel

FS pásově zinkováno

Kmenová data

Objednací číslo	7407667
Označení 1	Přístrojová vložka
Označení 2	s CEE16
Výrobce	OBO
Rozměr	218x75x128
Materiál	Ocel
Povrch	pásově zinkováno
Norma pro povrch	DIN EN 10346
Nejmenší prodejní množství	1
Množstevní jednotka	Množství
Hmotnost	75 kg
Jednotka hmotnosti	kg/100 párů

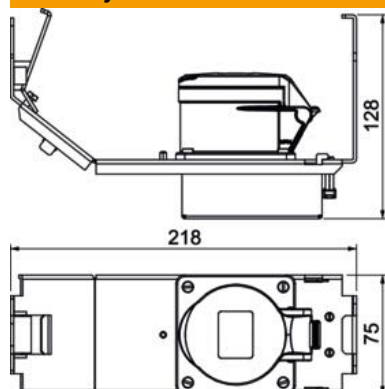
List technických údajů

Přístrojový nosič pro vestavbu CEE, systémová délka 208 mm s CEE

Objednací číslo: 7407667



Rozměry



Technické údaje

Plech dna	Ne
Možnost instalace těsnění	Ne
Vhodné pro vestavbu do dvojité podlahy	Ano
Vhodné pro uzavřený podlahový kanál uložený v mazanině	Ano
Vhodné pro podlahový kanál zalitý mazaninou	Ano
Vhodné pro vestavbu do duté podlahy	Ano
Vhodné pro podlahový kanál	Ano