

List technických údajů

Spojka A2

Objednací číslo: 6016574



Spojka pro mřížový žlab typu SGR.
Včetně šroubu FRS M8x20 s maticí kombi
Obr. umístění a počtu spojek mřížového žlabu.

50–150 mm = 2 ks
200–300 mm = 3 ks
400–450 mm = 4 ks
500–600 mm = 5 ks



A2	Nerez ocel, materiál 1.4307
2B	Holé, dodatečně ošetřeno

Kmenová data

Objednací číslo	6016574
Typ	GUV 6 A2
Označení 1	Spojka U
Označení 2	pro mřížový žlab
Výrobce	OBO
Rozměr	24x28x30
Materiál	Nerez ocel, materiál 1.4307
Povrch	Holé, dodatečně ošetřeno
Norma pro povrch	
Nejmenší prodejní množství	20
Množstevní jednotka	Množství
Hmotnost	4,154 kg
Jednotka hmotnosti	kg/100 párů

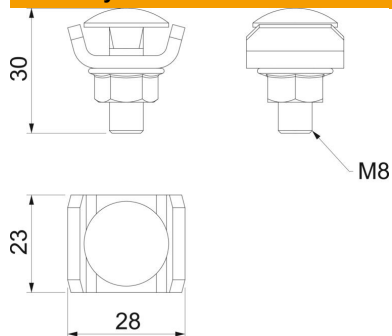
List technických údajů

Spojka A2

Objednací číslo: 6016574



Rozměry



Rozměr	24 x 28
Délka	24 mm
Šířka	28 mm
Šířka	1,1 in
Výška	30 mm
Výška	1,18 in

Technické údaje

Zachování funkčnosti	Ne
Vhodný pro mřížový žlab	Ano
Vhodný pro kabelový žebřík	Ne
Vhodný pro kabelový žlab	Ne
Kloubová spojka vodorovná	Ne
Kloubová spojka svislá	Ne
Vhodné pro drát na mřížové žlaby min.	6 mm
Nerezová ocel, mořená	Ano
Způsob spojení	Šroubová spojka