

List technických údajů

Spojka G

Objednací číslo: 6016572



Spojka pro mřížový žlab typu SGR.
Včetně šroubu FRS M8x25 s maticí kombi
Obr. umístění a počtu spojek mřížového žlabu.

50–150 mm = 2 ks
200–300 mm = 3 ks
400–450 mm = 4 ks
500–600 mm = 5 ks



- St** Ocel
- G** galvanicky zinkováno

Kmenová data

Objednací číslo	6016572
Typ	GU 6 G
Označení 1	Spojka U
Označení 2	pro mřížový žlab
Výrobce	OBO
Rozměr	24x28x30
Materiál	Ocel
Povrch	Galvanicky pozinkováno
Norma pro povrch	EN ISO 19598 / EN ISO 4042
Nejmenší prodejní množství	20
Množstevní jednotka	Množství
Hmotnost	3,945 kg
Jednotka hmotnosti	kg/100 párů

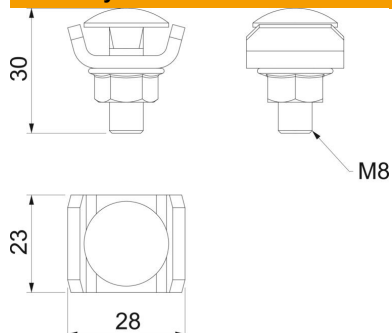
List technických údajů

Spojka G

Objednací číslo: 6016572



Rozměry



Rozměr	24 x 28
Délka	24 mm
Šířka	28 mm
Šířka	1,1 in
Výška	30 mm
Výška	1,18 in

Technické údaje

Zachování funkčnosti	Ne
Vhodný pro mřížový žlab	Ano
Vhodný pro kabelový žebřík	Ne
Vhodný pro kabelový žlab	Ne
Kloubová spojka vodorovná	Ne
Kloubová spojka svislá	Ne
Vhodné pro drát na mřížové žlaby min.	6 mm
Nerezová ocel, mořená	Ano
Způsob spojení	Šroubová spojka