

List technických údajů

Spojka A4

Objednací číslo: 1124715



Z vnějšku přesahující spojka se čtyřmi otvory pro podélné spojení profilových lišt 41 × 41 mm a 41 × 21 mm



A4 Nerez, materiál 1.4571

2B Holé, dodatečně ošetřeno

Kmenová data

Objednací číslo	1124715
Typ	GVMS 4 ASV A4
Označení 1	Podpěrná spojka
Označení 2	Profil U, se čtyřmi otvory
Výrobce	OBO
Rozměr	200x48x30
Materiál	Nerez ocel, materiál 1.4571
Povrch	Holé, dodatečně ošetřeno
Norma pro povrch	
Nejmenší prodejní množství	10
Množstevní jednotka	Množství
Hmotnost	24,9 kg
Jednotka hmotnosti	kg/100 párů

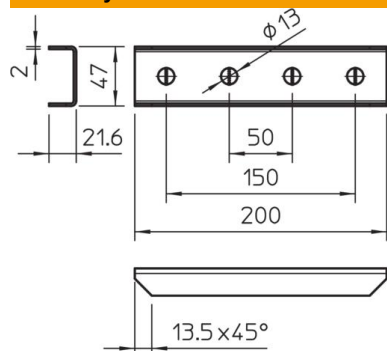
List technických údajů

Spojka A4

Objednací číslo: 1124715



Rozměry



Délka	200 mm
Šířka	48 mm
Výška	22 mm

Technické údaje

Provedení	s průchozími otvory 13 mm
Provedení	Vnější spojka
Vhodné pro tvary profilů	C - profil
Velikost otvoru	13 mm
Tloušťka materiálu	2 mm
S příslušenstvím pro šrouby	Ne
Nerezová ocel, mořená	Ne