

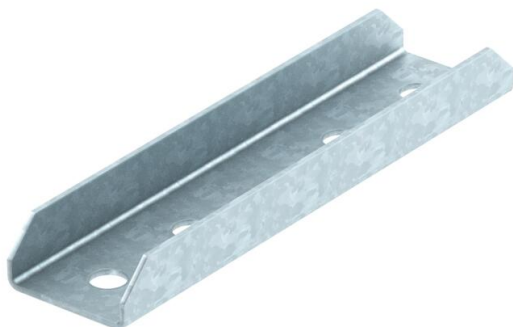
List technických údajů

Spojka FT

Objednací číslo: 1124641



Z vnějšku přesahující spojka se čtyřmi otvory pro podélné spojení profilových lišt 41 × 41 mm a 41 × 21 mm



CE

St

Ocel

FT

žárově zinkováno ponorem

Kmenová data

Objednací číslo	1124641
Typ	GVMS 4 ASV FT
Označení 1	Podpěrná spojka
Označení 2	Profil U, se čtyřmi otvory
Výrobce	OBO
Rozměr	200x48x30
Materiál	Ocel
Povrch	žárově zinkováno ponorem
Norma pro povrch	DIN EN ISO 1461
Nejmenší prodejní množství	10
Množstevní jednotka	Množství
Hmotnost	24,9 kg
Jednotka hmotnosti	kg/100 párů

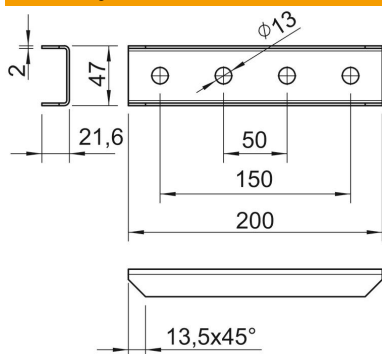
List technických údajů

Spojka FT

Objednací číslo: 1124641



Rozměry



Délka	200 mm
Šířka	47 mm
Výška	2 mm

Technické údaje

Provedení	s průchozími otvory 13 mm
Provedení	Vnější spojka
Vhodné pro tvary profilů	C - profil
Velikost otvoru	13 mm
Tloušťka materiálu	2 mm
S příslušenstvím pro šrouby	Ne
Nerezová ocel, mořená	Ne