

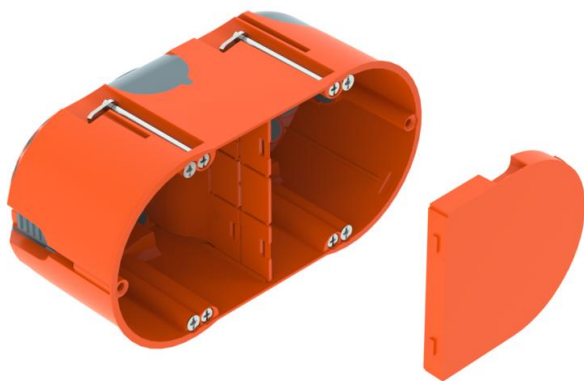
List technických údajů

Krabice do dutých stěn pro elektronické komponenty 61,
vzduchotěsná

Objednací číslo: 2003826



Krabice do dutých stěn pro elektronické komponenty s membránovými vývody, víkem a přepážkou, pro použití v dutých stěnách s montážní hloubkou nejméně 61 mm a tloušťkou desek 5–40 mm.



- 6 náliťků pro šrouby
 - Přístrojové šrouby, upevňovací třmeny
 - 4 kombi - otvory pro trubky Ø 20 a 25 mm
 - 4 otvory pro vedení NYM 3 x 1,5 mm²
 - 2 otvory pro vedení NYM 3 x 2,5 mm² nebo 5 x 1,5 mm²
 - 2 otvory pro vedení NYM 5 x 2,5 mm² nebo 7 x 1,5 mm²
 - Vzduchotěsné spojení s dalšími krabicemi prostřednictvím spojovacího prvku typu ZH 11-V
- Otestováno podle EN 60670-1, EN 60670-22 a DIN 49073-1.



PP/TPE Polypropylen / Thermoplastisches Elastomer

Kmenová data

| | |
|----------------------------|---|
| Objednací číslo | 2003826 |
| Typ | HE 61-DV-L |
| Označení 1 | Přístr. krab. do dutých stěn |
| Označení 2 | 2-nás, vzduchotěsná |
| Dodáváme od | 01.10.2021 |
| Výrobce | OBO |
| Rozměr | 142x71 |
| Barva | oranžová/šedá |
| Materiál | Polypropylén / termoplastický elastomer |
| Nejmenší prodejní množství | 10 |
| Množstevní jednotka | Množství |
| Hmotnost | 6,19 kg |
| Jednotka hmotnosti | kg/100 párů |

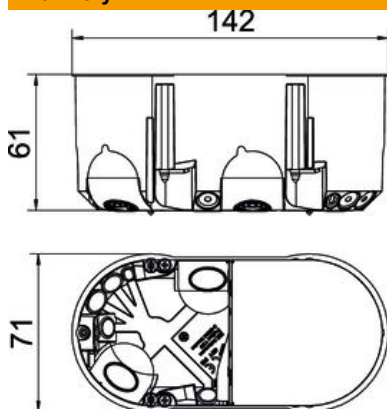
List technických údajů

Krabice do dutých stěn pro elektronické komponenty 61,
vzduchotěsná

Objednací číslo: 2003826



Rozměry



| | |
|-------|--------|
| Délka | 142 mm |
| Šířka | 71 mm |
| Výška | 61 mm |

Technické údaje

| | |
|--|--|
| Počet vstupů | 14 |
| Počet vložek | 2 |
| Druh průchodky pouzdra | Vstupní membrána |
| Provedení | Dvojitý |
| Konstrukce | Přístrojová propojovací krabice |
| Upevnění přístrojů | Šrouby |
| Vrchní díl | oranžová |
| Upevnění víka | Naklapávací |
| odolné proti šíření plamene | podle VDE 0471 / IEC 60695-2-11, zkušební teplota 850 °C |
| Tvar | oválný |
| Průměr vyfrézovaného otvoru | 68 mm |
| Pro průměr trubky | 20/25 mm |
| Vhodné pro tloušťku desky max. | 40 mm |
| Vhodné pro tloušťku desky min. | 5 mm |
| Vzdálenost přístrojových šroubů | 61 mm |
| Bez obsahu halogenů | Ano |
| Kombinované vývody Ø 20/25 mm | 4 |
| Vstupy pro vedení 3 × 1,5 mm ² | 4 |
| Vstupy pro vedení 3 × 2,5 mm ² / 5 × 1,5 mm ² | 2 |
| Vstupy pro vedení 5 × 2,5 mm ² / 7 × 1,5 mm ² | 2 |
| Vstupy pro vedení – malé napětí | 2 |
| Se šrouby | Ano |
| Způsob montáže | Dutá stěna |
| Jmenovitý průřez, max. | 2,5 mm ² |
| Jmenovitý průřez, min. | 1,5 mm ² |
| Nárazuvzdorný | Ano |
| Stupeň krytí | IP30 |
| Spojovací náliček | Spojovací prvek |
| Vzduchotěsné | Ano |
| Jmenovité napětí | 400 V |