

# List technických údajů

## Přístrojová krabice do dutých stěn 61, CEE/PERILEX

Objednací číslo: 2003818



Přístrojová krabice do dutých stěn CEE/PERILEX pro použití v dutých stěnách s montážní hloubkou nejméně 61 mm a tloušťkou desek 5–40 mm.

- 2 nálitky pro šrouby
  - Přístrojové šrouby, upevňovací třmeny
  - 3 kombi - otvory pro trubky Ø 20 a 25 mm
  - 3 otvory pro vedení NYM 3 x 2,5 mm<sup>2</sup> nebo 5 x 1,5 mm<sup>2</sup>
  - 2 otvory pro vedení NYM 5 x 2,5 mm<sup>2</sup> nebo 7 x 1,5 mm<sup>2</sup>
  - 1 otvor pro vedení NYM 3 x 1,5 mm<sup>2</sup>
- Otestováno podle EN 60670-1, EN 60670-22 a DIN 49073-1.



**PP** Polypropylén

### Kmenová data

Objednací číslo	2003818
Typ	HG 61-AD
Označení 1	Přístr. krab. do dutých stěn
Označení 2	pro CEE/PERILEX
Dodáváme od	01.10.2021
Výrobce	OBO
Rozměr	Ø74mm, H61mm
Barva	oranžová
Materiál	Polypropylén
Nejmenší prodejní množství	10
Množstevní jednotka	Množství
Hmotnost	2,13 kg
Jednotka hmotnosti	kg/100 párů
CO stopa (GWP) od kolébky po bránu	0,1653 kg COe / 1 Kus

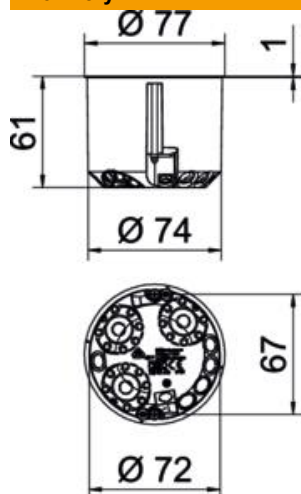
# List technických údajů

Přístrojová krabice do dutých stěn 61, CEE/PERILEX

Objednací číslo: 2003818



## Rozměry



Výška	61 mm
-------	-------

## Technické údaje

Počet vstupů	9
Počet vložek	1
Druh vývodů	Vedení NYM a trubky
Druh průchodky pouzdra	Vylamovací otvor
Provedení	Samostatný
Konstrukce	Přístrojová propojovací krabice
Upevnění přístrojů	Šrouby
Vrchní díl	bez
Upevnění víka	Šrouby
odolné proti šíření plamene	podle VDE 0471 / IEC 60695-2-11, zkušební teplota 850 °C
Tvar	Kruhová
Průměr vyfrézovaného otvoru	74 mm
Pro průměr trubky	20/25 mm
Vhodné pro tloušťku desky max.	40 mm
Vhodné pro tloušťku desky min.	5 mm
Bez obsahu halogenů	Ano
Kombinované vývody Ø 20/25 mm	3
Vstupy pro vedení 3 × 1,5 mm <sup>2</sup>	1
Vstupy pro vedení 3 × 2,5 mm <sup>2</sup> / 5 × 1,5 mm <sup>2</sup>	3
Vstupy pro vedení 5 × 2,5 mm <sup>2</sup> / 7 × 1,5 mm <sup>2</sup>	2
Se šrouby	Ano
Jmenovitý průřez, max.	2,5 mm <sup>2</sup>
Jmenovitý průřez, min.	1,5 mm <sup>2</sup>
Nárazuvzdorný	Ano
Stupeň krytí	IP30
Spojovací náliček	bez
Vzduchotěsné	Ne
Jmenovité napětí	400 V