

List technických údajů

Přístrojová krabice do dutých stěn 61, CEE/PERILEX,
s těsnícím kroužkem
Objednací číslo: 2003819



Přístrojová krabice do dutých stěn CEE/PERILEX s těsnícím kroužkem pro použití v dutých stěnách s montážní hloubkou nejméně 61 mm a tloušťkou desek 5–40 mm.

- 2 nálitky pro šrouby
 - Přístrojové šrouby, upevňovací třmeny
 - 3 kombi - otvory pro trubky Ø 20 a 25 mm
 - 3 otvory pro vedení NYM 3 x 2,5 mm² nebo 5 x 1,5 mm²
 - 2 otvory pro vedení NYM 5 x 2,5 mm² nebo 7 x 1,5 mm²
 - 1 otvor pro vedení NYM 3 x 1,5 mm²
- Otestováno podle EN 60670-1, EN 60670-22 a DIN 49073-1.



PP Polypropylén

Kmenová data

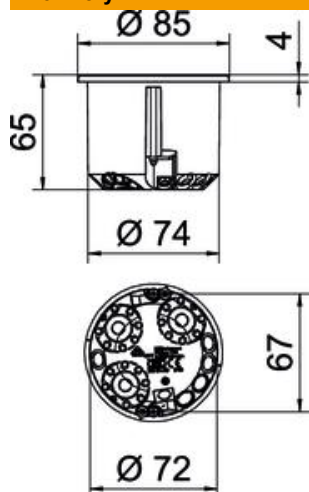
Objednací číslo	2003819
Typ	HG 61-AD-IP
Označení 1	Přístr. krab. do dutých stěn
Označení 2	pro CEE/PERILEX s těsněním
Dodáváme od	01.10.2021
Výrobce	OBO
Rozměr	Ø74mm, H61mm
Barva	oranžová
Materiál	Polypropylén
Nejmenší prodejní množství	10
Množstevní jednotka	Množství
Hmotnost	3,29 kg
Jednotka hmotnosti	kg/100 párů

List technických údajů

Přístrojová krabice do dutých stěn 61, CEE/PERILEX,
s těsnicím kroužkem
Objednací číslo: 2003819



Rozměry



Výška	61 mm
-------	-------

Technické údaje

Počet vstupů	9
Počet vložek	1
Druh vývodů	Vedení NYM a trubky
Druh průchodky pouzdra	Vylamovací otvor
Provedení	Samostatný
Konstrukce	Přístrojová propojovací krabice
Upevnění přístrojů	Šrouby
Vrchní díl	bez
Upevnění víka	Šrouby
Vzdálenost mezi šrouby víka odolné proti šíření plamene	67 mm podle VDE 0471 / IEC 60695-2-11, zkušební teplota 850 °C
Tvar	Kruhová
Průměr vyfrézovaného otvoru	74 mm
Pro průměr trubky	20/25 mm
Vhodné pro tloušťku desky max.	40 mm
Vhodné pro tloušťku desky min.	5 mm
Bez obsahu halogenů	Ano
Kombinované vývody Ø 20/25 mm	3
Vstupy pro vedení 3 × 1,5 mm ²	1
Vstupy pro vedení 3 × 2,5 mm ² / 5 × 1,5 mm ²	3
Vstupy pro vedení 5 × 2,5 mm ² / 7 × 1,5 mm ²	2
Se šrouby	Ano
Jmenovitý průřez, max.	2,5 mm ²
Jmenovitý průřez, min.	1,5 mm ²
Nárazuvzdorný	Ano
Stupeň krytí	IP34
Spojovací nálíték	bez
Vzduchotěsné	Ne
Jmenovité napětí	400 V