

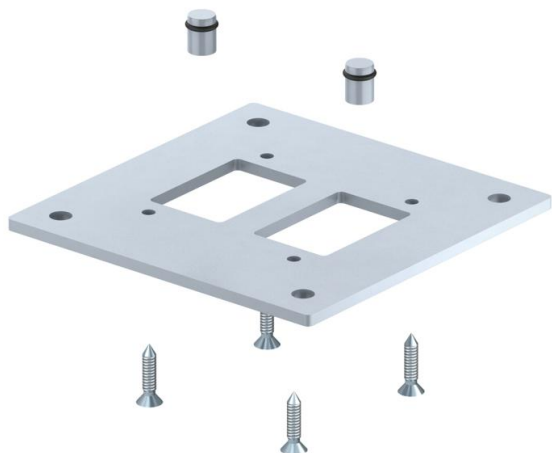
List technických údajů

Podlahová deska pro průmyslový sloup

Objednací číslo: 6290416



Podlahová deska k upevnění průmyslového sloupu ISS na podlahu. Součástí dodávky jsou čtyři upevňovací šrouby k montáži podlahové desky ke sloupovému profilu a dvě těsnící zátky ke vzduchotěsnému uzavření kanálů stlačeného vzduchu.



St Ocel

FSK pásově zinkováno / plastový potah

Kmenová data

Objednací číslo	6290416
Typ	ISS160160BP
Označení 1	Podlahová deska pro prům.sloup
Označení 2	pro průmysl. prostř.
Výrobce	OBO
Rozměr	250x250x8mm
Barva	hliníkově bílá; RAL 9006
Materiál	Ocel
Povrch	pásově zinkováno / plastový potah
Norma pro povrch	DIN EN 10346
Nejmenší prodejní množství	1
Množstevní jednotka	Množství
Hmotnost	382 kg
Jednotka hmotnosti	kg/100 párů

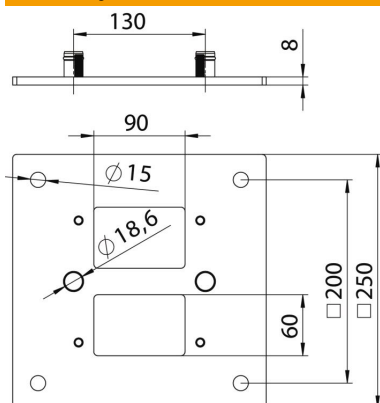
List technických údajů

Podlahová deska pro průmyslový sloup

Objednací číslo: 6290416



Rozměry



Délka	250 mm
Šířka	250 mm
Výška	8 mm

Technické údaje

Nastavitelný	Ne
Bez obsahu halogenů	Ano
Stupeň krytí	IP30
Stupeň ochrany – kód IK	IK10
Teplotní rozsah použití, max.	60 °C
Teplotní rozsah použití, min.	-25 °C