

List technických údajů

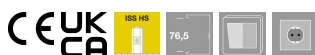
Instalační sloup, typ ISSHS6

Objednací číslo: 6290073



Centrum přístrojových sloupů ISS

Prázdné, osaditelné ze všech 4 stran přístroji běžně dostupnými v obchodní síti (zásuvka, telefon atd.). Dvě strany instalačního centra lze osadit ve dvou komorách, zbylé dvě strany pak v komoře jedné. Každá instalační komora pojme pět přístrojů, celé instalační centrum pak max. 30 přístrojů. Možnost upevnění přímo na podlahu. Přístrojové krabice je třeba objednat samostatně. Instalační sloup je vhodný k upevnění čelně zajišťovaných přístrojových krabic řady 71GD... Volitelně je možná vestavba přepážky typu GA-TW (6279711) a montáž vrchní spony typu KL80A.



Alu hliník

EL eloxováno

Kmenová data

Objednací číslo	6290073
Typ	ISSHS6EL
Označení 1	Střed instalačního sloupu
Výrobce	OBO
Rozměr	564x290x260
Materiál	Hliník
Povrch	Eloxováno
Norma pro povrch	
Nejmenší prodejní množství	1
Množstevní jednotka	Množství
Hmotnost	720 kg
Jednotka hmotnosti	kg/100 párů

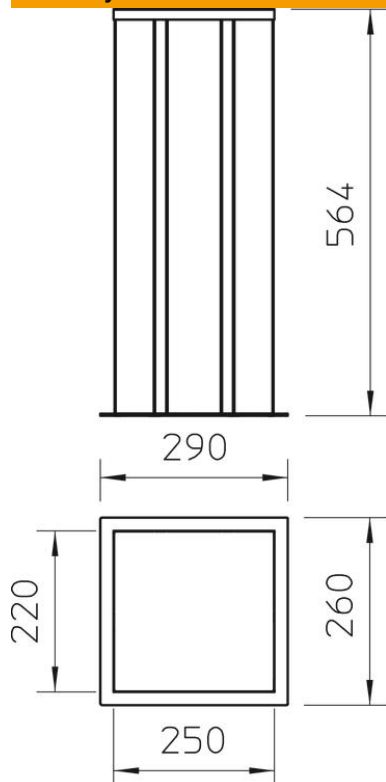
List technických údajů

Instalační sloup, typ ISSHS6

Objednací číslo: 6290073



Rozměry



Délka	564 mm
Šířka	290 mm
Výška	260 mm

Technické údaje

Počet použitelných vrchních dílů	6
Počet protažení	6 St.
Provedení	ostatní
Způsob upevnění	šroubovat
Podlahová montáž	Ano
Montáž na strop	Ne
Průběžný profil	Ano
Bez obsahu halogenů	Ano
Kabelový vstup	dole
Šířka vrchního dílu	76,5 mm
V závislosti na místě	Ne
Tvar sloupu	Hranaté
Výška sloupu, min.	564 mm
Nastavitelný	Ne
Předem propojeno	Ne