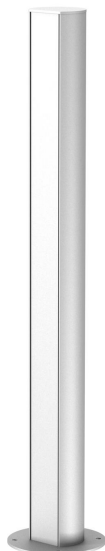


# List technických údajů

## Instalační sloup, typ ISSRHSM45

Objednací číslo: 6290091



Instalační sloup ISS z hliníku se systémovým otvorem 45 mm.

Sada se skládá z:

1 sloup se stojanem, celková délka: 675 mm

1 hliníkový horní díl, délka: 675 mm

Design tohoto instalačního sloupu ISS je založen na extrémně tenkém kulatém hliníkovém profilu, který je na přední straně tvořen hladkou horní částí kanálu pro vestavbu přístrojů Rapid 45. Systémový otvor 45 mm je vhodný pro přímé upevnění spínacích přístrojů a zásuvek Modul 45®. Instalační prostor je teoreticky dostatečný pro 14 přístrojů Modul 45®. Při použití systému Modul 45connect® nebo kabeláže, která vyžaduje víc prostoru, se maximální počet instalovatelných přístrojů snižuje. Volitelně je možné namontovat přepážku typu 2371/40 (6023096).



**Alu** hliník

**EL** eloxováno

### Kmenová data

Objednací číslo	6290091
Typ	ISSRHSM45EL
Označení 1	Instalační sloup
Označení 2	Podlaha
Výrobce	OBO
Rozměr	675x70x60
Materiál	Hliník
Povrch	Eloxováno
Norma pro povrch	
Nejmenší prodejní množství	1
Množstevní jednotka	Množství
Hmotnost	135 kg
Jednotka hmotnosti	kg/100 párů

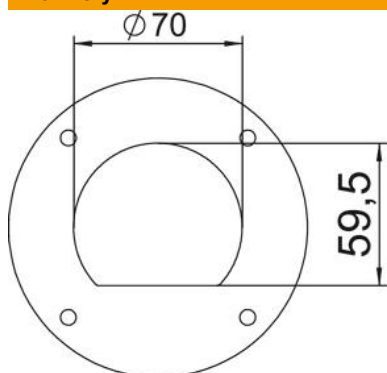
# List technických údajů

Instalační sloup, typ ISSRHSM45

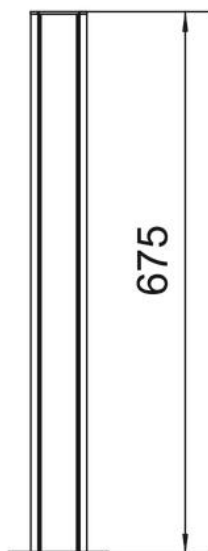
Objednací číslo: 6290091



## Rozměry



Délka	675 mm
Šířka	70 mm
Výška	59,5 mm



## Technické údaje

Počet použitelných vrchních dílů	1
Počet protažení	1 St.
Provedení	jednostranný
Způsob upevnění	Podstavec
Podlahová montáž	Ano
Montáž na strop	Ne
Průběžný profil	Ano
Bez obsahu halogenů	Ano
Kabelový vstup	dole
Šířka vrchního dílu	45 mm
V závislosti na místě	Ne
Tvar sloupu	Kruhová

# List technických údajů

Instalační sloup, typ ISSRHSM45

Objednací číslo: 6290091



## Technické údaje

Výška sloupu, min.	675 mm
Nastavitelný	Ne
Předem propojeno	Ne