

List technických údajů

Instalační sloup, typ ISST70140B

Objednací číslo: 6290010



Instalační sloup ISS Twin z hliníku se systémovým otvorem 76,5 mm.

Sada skládající se z:

1 jednoduchý sloup se svěrným upevněním

Celková délka: 3315mm - 3480mm

1 možnost montáže osvětlení

1 stropní držák s upínacím zařízením

1 kanálový instalační profil

Délka: 1000 mm

1 hliníkový vrchní díl Délka: 1000 mm

1 základní deska ISSBP70140

Plocha pro instalaci zařízení je vhodná k umístění krabic pro instalaci zařízení s čelním zámkem z řady 71GD.... Deska k upevnění svítidel je umístěna ve výšce 1850 mm a má vlastní výšku 148 mm. Pomocí standardních nástěnných držáků od výrobců svítidel lze realizovat různá řešení osvětlení pracoviště či všeobecného osvětlení místnosti.

V závislosti na podmínkách v místě montáže lze použít následující příslušenství.



Alu hliník

Kmenová data

Objednací číslo	6290010
Typ	ISST70140BRW
Označení 1	Instalační sloup
Označení 2	pro osvětlení
Výrobce	OBO
Rozměr	3000x146x65
Barva	čistě bílá; RAL 9010
Materiál	Hliník
Nejmenší prodejní množství	1
Množstevní jednotka	Množství
Hmotnost	860 kg
Jednotka hmotnosti	kg/100 párů

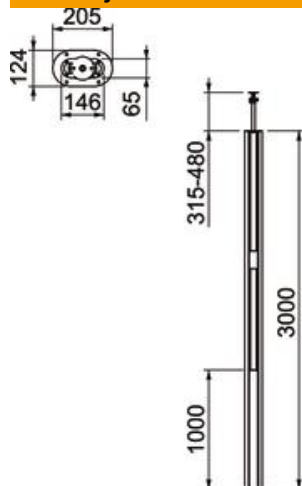
List technických údajů

Instalační sloup, typ ISST70140B

Objednací číslo: 6290010



Rozměry



Délka	3 000 mm
Šířka	146 mm
Výška	65 mm

Technické údaje

Počet použitelných vrchních dílů	1
Počet protažení	1 St.
Provedení	jednostranný
Způsob upevnění	napnout
Podlahová montáž	Ano
Montáž na strop	Ano
Průběžný profil	Ne
Bez obsahu halogenů	Ano
Výškové vyrovnání, max.	480 mm
Výškové vyrovnání, min.	315 mm
Kabelový vstup	nahoře/dole
Šířka vrchního dílu	76,5 mm
V závislosti na místě	Ne
Tvar sloupu	oválný
Výška sloupu, max.	3480 mm
Výška sloupu, min.	3315 mm
Nastavitelný	Ano
Předem propojeno	Ne