

List technických údajů

Vkládací stabilizátor pro ISST70140

Objednací číslo: 6290160



Stabilizátor pro dodatečné vyztužení profilů Twin. Vhodný k montáži na instalační sloupy typu ISST70140 a ISST70140B.



St Ocel

FSK pásově zinkováno / plastový potah

Kmenová data

Objednací číslo	6290160
Typ	ISSZ70140
Označení 1	Mezistabilizátor
Výrobce	OBO
Rozměr	104x64x2
Barva	čistě bílá; RAL 9010
Materiál	Ocel
Povrch	pásově zinkováno / plastový potah
Norma pro povrch	DIN EN 10346
Nejmenší prodejní množství	1
Množstevní jednotka	Množství
Hmotnost	8 kg
Jednotka hmotnosti	kg/100 párů

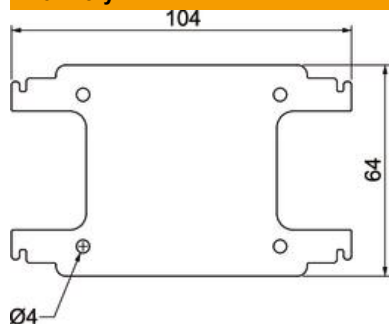
List technických údajů

Vkládací stabilizátor pro ISST70140

Objednací číslo: 6290160



Rozměry



Délka	104 mm
Šířka	64 mm
Výška	2 mm

Technické údaje

Druh příslušenství	Stabilizátor
Bez obsahu halogenů	Ano