

List technických údajů

Přídavný díl 45°

Objednací číslo: 6346758



Přídavný díl s podélnými otvory pro univerzální upevnění ke svislým ocelovým nosníkům a stěnám. Na přídavný díl se šroubují nástěnné a závěsové výložníky v úhlu 45 stupňů.

K podepření kabelových nosných systémů na rozích budov a shybkách. K upevnění výložníků na přídavný díl se používají upevňovací šrouby typu SKS 12 × 40 GF. Odpovídající počet objednávejte prosím samostatně.



St Ocel

FT žárově zinkováno ponorem

Kmenová data

Objednací číslo	6346758
Typ	KA-E 45 FT
Označení 1	Deska adaptéru 45°
Označení 2	pro nást. a záv. výložník
Výrobce	OBO
Rozměr	400x106
Materiál	Ocel
Povrch	žárově zinkováno ponorem
Norma pro povrch	DIN EN ISO 1461
Nejmenší prodejní množství	1
Množstevní jednotka	Množství
Hmotnost	618 kg
Jednotka hmotnosti	kg/100 párů

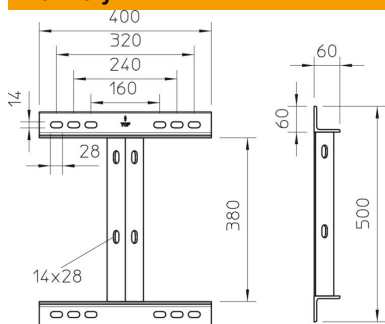
List technických údajů

Přídavný díl 45°

Objednací číslo: 6346758



Rozměry



Délka	60 mm
Šířka	400 mm
Výška	500 mm
Rozměr B	400 mm
Rozměr H	500 mm
Rozměr L	60 mm

Zatížení výložníku na přídavném dílu

	Maximální zatížení F _{celk.} v kN KA-E 45 s výložníkem:		
Typ kotvy	AW 30	AW 55	AW 80
BZ 12-15-35/110	3,00	5,50	8,00

Max. zatížení F celk. = hmotnost kabelů + kabelový žlab + výložník. V případě použití v nepopraskaném betonu se hodnoty nosnosti několikanásobně zvyšují. Je třeba dodržet nosnost výložníků (diagram) a montážní podmínky schválení DIBt (kotvy)! Upozornění k montáži: Při použití této součásti objednávejte výložníky o 500 mm delší, než je šířka žlabu/žebříku!