

List technických údajů

Sklápěcí závěs

Objednací číslo: 3482758



Včetně matice a velké podložky U.
Univerzální upevnění pro velké zátěže pro předepjatý beton, ocelové duté profily, plechy a desky.

Použití: topné, větrací a klimatizační, chladicí systémy, sprinklery, trubky, kabelové trasy atd.

* V závislosti na tloušťce stropního profilu.



St Ocel

G galvanicky zinkováno

Kmenová data

Objednací číslo	3482758
Typ	KD 10 100
Označení 1	Sklápěcí závěs
Výrobce	OBO
Rozměr	M10x100mm
Materiál	Ocel
Povrch	Galvanicky pozinkováno
Norma pro povrch	EN ISO 19598 / EN ISO 4042
Nejmenší prodejní množství	25
Množstevní jednotka	Množství
Hmotnost	11,2 kg
Jednotka hmotnosti	kg/100 párů

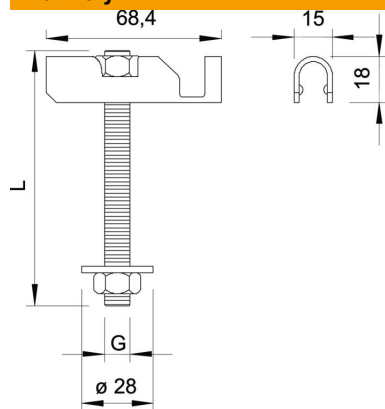
List technických údajů

Sklápěcí závěs

Objednací číslo: 3482758



Rozměry



Délka	100 mm
Rozměr L	100 mm

Technické údaje

Provedení	se závitovou tyčí
Vrtný otvor	25 mm
Průměr vrтанého otvoru, min.	25 mm
Zatížení na mezi pevnosti	2,4 kN
Závit	M10
Druh závitů	metrický
Minimální hloubka dutého prostoru	75 mm
S podložkou	Ano
Ochranný kroužek pro keramiku	Ne