

# List technických údajů

## Základová deska s přivařenou lištou CPS 5 FT

Objednací číslo: 6347026



Základová deska s přivařenou profilovou lištou MS5030 pro montáž k závěsu IS 8.

Upevnění k nosiči T se provádí pomocí příslušných přichytek napínacího drátu. Průběh trasy je v podélném směru.

Včetně příslušného upevňovacího materiálu.



**St** Ocel

**FT** žárově zinkováno ponorem

### Kmenová data

Objednací číslo	6347026
Typ	KI8 CPS5-1-300FT
Označení 1	Základová deska
Označení 2	pro závěs IS 8
Výrobce	OBO
Rozměr	300mm
Materiál	Ocel
Povrch	žárově zinkováno ponorem
Norma pro povrch	DIN EN ISO 1461
Nejmenší prodejní množství	1
Množstevní jednotka	Množství
Hmotnost	166 kg
Jednotka hmotnosti	kg/100 párů

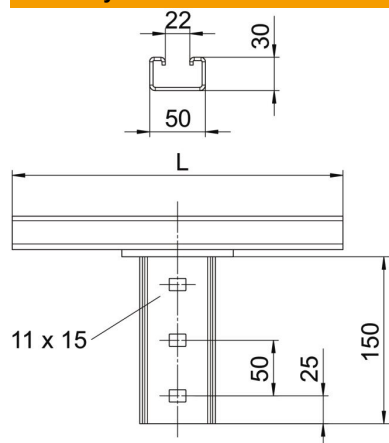
# List technických údajů

## Základová deska s přivařenou lištou CPS 5 FT

Objednací číslo: 6347026



### Rozměry



Délka	300 mm
Šířka	50 mm
Výška	180 mm

### Technické údaje

Provedení	ostatní
Zachování funkčnosti	Ne
Vhodné pro stropní upevnění	Ano
Vhodné k upevnění na konzolu	Ne
Vhodné pro tvary profilů	Profil I
Nerezová ocel, mořená	Ne
Rozsah úhlu, max.	90 mm
Rozsah úhlu, min.	90 mm