

List technických údajů

Základová deska s 2 přivařenými lištami CPS 5 FT

Objednací číslo: 6347036



Základová deska se dvěma přivařenými profilovými lištami MS5030 pro montáž k závěsu IS 8.

Upevnění k nosiči T se provádí pomocí příslušných přichytek napínacího drátu. Průběh trasy je v příčném směru.

Včetně příslušného upevňovacího materiálu.



St Ocel

FT žárově zinkováno ponorem

Kmenová data

Objednací číslo	6347036
Typ	KI8 CPS5-2-300FT
Označení 1	Základová deska
Označení 2	pro závěs IS 8
Výrobce	OBO
Rozměr	300mm
Materiál	Ocel
Povrch	žárově zinkováno ponorem
Norma pro povrch	DIN EN ISO 1461
Nejmenší prodejní množství	1
Množstevní jednotka	Množství
Hmotnost	281 kg
Jednotka hmotnosti	kg/100 párů

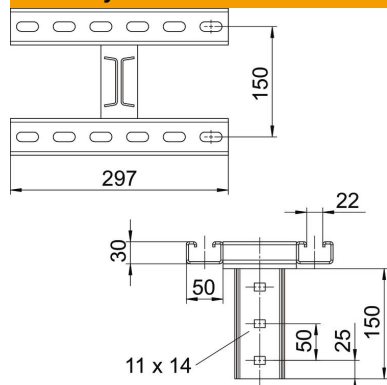
List technických údajů

Základová deska s 2 přivařenými lištami CPS 5 FT

Objednací číslo: 6347036



Rozměry



Délka	300 mm
Šířka	200 mm
Výška	180 mm

Technické údaje

Provedení	ostatní
Zachování funkčnosti	Ne
Vhodné pro stropní upevnění	Ano
Vhodné k upevnění na konzolu	Ne
Vhodné pro tvary profilů	Profil I
Nerezová ocel, mořená	Ne
Rozsah úhlu, max.	90 mm
Rozsah úhlu, min.	90 mm