

List technických údajů

Základová deska, variabilní podélná

Objednací číslo: 6348157



Variabilní základová deska nastavitelná v podélném směru pro montáž na profil IS 8.
Základovou desku lze namontovat pomocí šroubů s plochou kulovou hlavou typu FRS M10 x 25 k fixním délkám profilu I typu IS 8. Délka závěsu je omezena na max. 2000 mm.



St Ocel

FT žárově zinkováno ponorem

Kmenová data

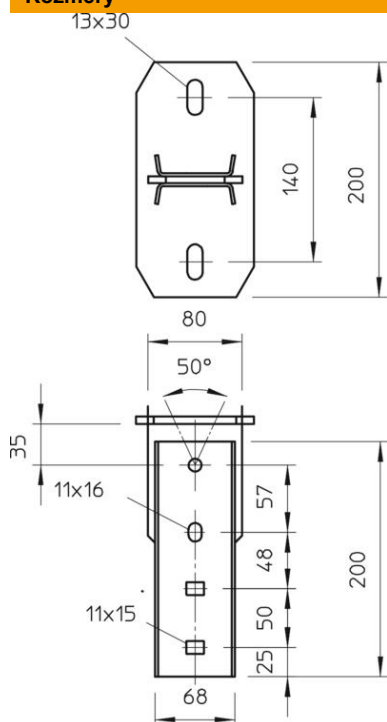
Objednací číslo	6348157
Typ	KI 8 VLK FT
Označení 1	Základová deska
Označení 2	pro záv.IS 8, variabilní, 90°
Výrobce	OBO
Rozměr	200mm
Materiál	Ocel
Povrch	žárově zinkováno ponorem
Norma pro povrch	DIN EN ISO 1461
Nejmenší prodejní množství	1
Množstevní jednotka	Množství
Hmotnost	227 kg
Jednotka hmotnosti	kg/100 párů

List technických údajů

Základová deska, variabilní podélná

Objednací číslo: 6348157

Rozměry



Délka	200 mm
Šířka	100 mm
Výška	200 mm

Technické údaje

Provedení	Základová deska k přišroubování
Vhodné pro stropní upevnění	Ano
Vhodné k upevnění na konzolu	Ne
Vhodné pro tvary profilů	Profil I
Nerezová ocel, mořená	Ne