

List technických údajů

Základová deska, variabilní

Objednací číslo: 6348106



Variabilní základová deska nastavitelná v podélném směru pro montáž na profil IS 8.

Základovou desku lze namontovat pomocí šroubů s plochou kulovou hlavou typu FRS M10 x 25 k fixním délkám profilu I typu IS 8. Délka závěsu je omezena na max. 2000 mm.



St Ocel

FT žárově zinkováno ponorem

Kmenová data

Objednací číslo	6348106
Typ	KI 8 VQP FT
Označení 1	Základová deska
Označení 2	pro záv. IS 8, podélně variab.
Výrobce	OBO
Rozměr	200mm
Materiál	Ocel
Povrch	žárově zinkováno ponorem
Norma pro povrch	DIN EN ISO 1461
Nejmenší prodejní množství	1
Množstevní jednotka	Množství
Hmotnost	219 kg
Jednotka hmotnosti	kg/100 párů

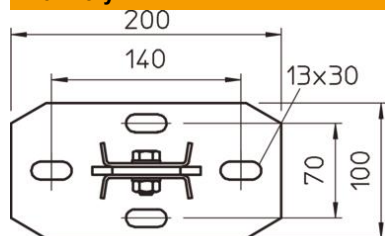
List technických údajů

Základová deska, variabilní

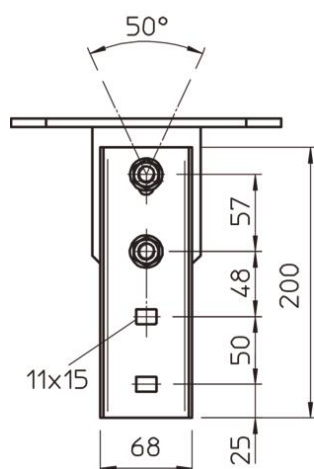
Objednací číslo: 6348106



Rozměry



Délka	200 mm
Šířka	100 mm
Výška	200 mm



Technické údaje

Provedení	Základová deska k přišroubování
Vhodné pro stropní upevnění	Ano
Vhodné k upevnění na konzolu	Ne
Vhodné pro tvary profilů	Profil I
Nerezová ocel, mořená	Ne