

List technických údajů

Svorkovnice 1,5–6 mm², odbočná krabice řady T

Objednací číslo: 2016185

OBO
BETTERMANN



Těla svorek a šrouby z oceli, galvanicky zinkované a transparentně pasivované, jmenovitý průřez 1,5 ÷ 6 mm², jmenovité napětí 400 V, 5pól., se zdílkovými svorkami. Ke svorkovnému místu lze připojit vodiče max. 3× 6 mm², 4× 4 mm² nebo 6× 2,5 mm².

Systemové příslušenství k odbočným krabicím B9/TM; T60



PA Polyamid

Kmenová data

Objednací číslo	2016185
Typ	KL-T 02-06
Označení 1	Svorkovnice
Výrobce	OBO
Rozměr	6mm ²
Barva	Světle šedá
Materiál	Polyamid
Nejmenší prodejní množství	10
Množstevní jednotka	Množství
Hmotnost	4,38 kg
Jednotka hmotnosti	kg/100 párů

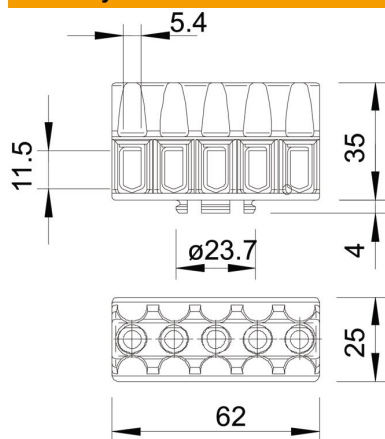
List technických údajů

Svorkovnice 1,5–6 mm², odbočná krabice řady T

Objednací číslo: 2016185



Rozměry



Délka	62 mm
Šířka	25 mm
Výška	35 mm

Technické údaje

Nutný koncový díl	Ne
Připojitelný průřez plného vodiče, max.	6 mm ²
Připojitelný průřez plného vodiče, min.	2,5 mm ²
Připojovací poloha	postranní
Počet svorkových míst	5
Počet svorkových míst na jednotlivých pólech	1
Provedení elektrického připojení	Šroubové připojení
Provedení zkoušené pro prostředí s nebezpečím výbuchu	Ne
Izolační materiál	Temoplast
Způsob montáže	ostatní
Jmenovitý průřez, max.	6 mm ²
Jmenovitý průřez, min.	1,5 mm ²
Jmenovité napětí	400 V
Jmenovitý proud	41 A
Počet pólů	5
průřez	Ke každému svorkovému místu lze připojit max. 3 × 6 mm ² , 4 × 4 mm ² nebo 4 × 2,5 mm ² mm ²
Transparentní	Ne