

List technických údajů

Svorkovnice 6–16 mm², odbočná krabice řady T, řady X

Objednací číslo: 2016190



Svorky z mosazi, šrouby z oceli, galvanicky zinkované a transparentně pasivované, jmenovitý průřez 6 ÷ 16 mm², jmenovité napětí 400 V, 1pól., se zdílkovými svorkami.

Systemové příslušenství k odbočným krabicím T100; T160; T250; T350



PA Polyamid

Kmenová data

Objednací číslo	2016190
Typ	KL-T 06-16
Označení 1	Svorkovnice
Výrobce	OBO
Rozměr	16mm ²
Barva	Světle šedá
Materiál	Polyamid
Nejmenší prodejní množství	10
Množstevní jednotka	Množství
Hmotnost	1,97 kg
Jednotka hmotnosti	kg/100 párů

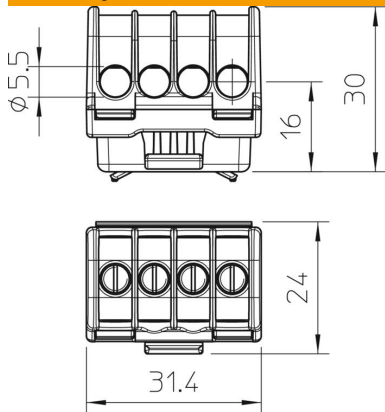
List technických údajů

Svorkovnice 6–16 mm², odbočná krabice řady T, řady X

Objednací číslo: 2016190



Rozměry



Délka	31,4 mm
Šířka	24 mm
Výška	30 mm

Technické údaje

Nutný koncový díl	Ne
Připojitelný průřez plného vodiče, max.	16 mm ²
Připojitelný průřez plného vodiče, min.	4 mm ²
Připojovací poloha	postranní
Počet svorkových míst	4
Počet svorkových míst na jednotlivých pólech	1
Provedení elektrického připojení 1	Šroubové připojení
Provedení zkoušené pro prostředí s nebezpečím výbuchu	Ne
Izolační materiál	Temoplast
Způsob montáže	ostatní
Jmenovitý průřez, max.	16 mm ²
Jmenovitý průřez, min.	6 mm ²
Jmenovité napětí	400 V
Jmenovitý proud	76 A
Počet pólů	1
průřez	ke každému svorkovému místu lze připojit maximálně 4 × 16 mm ² , 4 × 10 mm ² , 8 × 6 mm ² nebo 12 × 4 mm ² mm ²
Transparentní	Ne