

# List technických údajů

Šestihranná matice s ozubením pod hlavou DIN 6923 V2A

Objednací číslo: 3156122



Matice kombi s nalisovanou podložkou dle normy EN 1661.



CE

A2	Nerez ocel
2B	Holé, dodatečně ošetřeno

## Kmenová data

Objednací číslo	3156122
Typ	KM M10 A2
Označení 1	Kombimatice
Označení 2	s ozubením pod hlavou
Výrobce	OBO
Rozměr	M10
Materiál	Nerez ocel
Povrch	Holé, dodatečně ošetřeno
Norma pro povrch	
Nejmenší prodejní množství	50
Množstevní jednotka	Množství
Hmotnost	1,32 kg
Jednotka hmotnosti	kg/100 párů

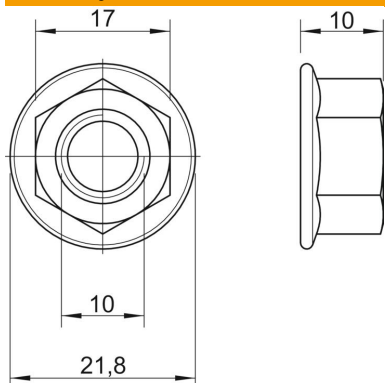
# List technických údajů

Šestihranná matice s ozubením pod hlavou DIN 6923 V2A

Objednací číslo: 3156122

OBO  
BETTERMANN

## Rozměry



Rozměr d	21,8 mm
Rozměr h	10 mm

## Technické údaje

Závit	M10
Metrický závit	10
Druh závitů	metrický
Bez obsahu halogenů	Ano
S přírubou	Ano
Velikost klíče	15
Samojistící	Ne
Levotočivý závit	Ne
Závit, imperiální	7/16 palce
Provedení matice	Matice
Šroubový systém, matice	Vnější šestihran