

List technických údajů

Šestihranná matice s ozubením pod hlavou DIN 6923 V2A

Objednací číslo: 3156126



Matice kombi s nalisovanou podložkou dle normy EN 1661.



CE

A2	Nerez ocel
2B	Holé, dodatečně ošetřeno

Kmenová data

Objednací číslo	3156126
Typ	KM M12 A2
Označení 1	Kombimatice
Označení 2	s ozubením pod hlavou
Výrobce	OBO
Rozměr	M12
Materiál	Nerez ocel
Povrch	Holé, dodatečně ošetřeno
Norma pro povrch	
Nejmenší prodejní množství	50
Množstevní jednotka	Množství
Hmotnost	2,1 kg
Jednotka hmotnosti	kg/100 párů

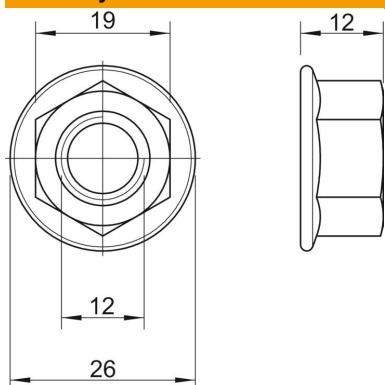
List technických údajů

Šestihránná matice s ozubením pod hlavou DIN 6923 V2A

Objednací číslo: 3156126



Rozměry



Rozměr d	26 mm
Rozměr h	12 mm

Technické údaje

Závit	M12
Metrický závit	12
Druh závitů	metrický
Bez obsahu halogenů	Ano
S přírubou	Ano
Velikost klíče	18
Samojistící	Ne
Levotočivý závit	Ne
Závit, imperiální	1/2 palce
Provedení matice	Matice
Šroubový systém, matice	Vnější šestihran