

List technických údajů

Identifikační štítek pro odlehčení tahu

Objednací číslo: 7215750



Identifikační štítek k vlastnímu popisování vodě odolným a neblednoucím fixem, vhodný pro odlehčení tahu ZSE90. Pro označení v souladu se schválením dle normy DIN 4102 část 12. Včetně 2 hmoždinek.

PVC Polyvinylchlorid

Kmenová data

Objednací číslo	7215750
Označení 1	Identifikační štítek
Označení 2	pro odlehčení tahu
Výrobce	OBO
Materiál	Polyvinylchlorid
Nejmenší prodejní množství	1
Množstevní jednotka	Množství
Hmotnost	2,4 kg
Jednotka hmotnosti	kg/100 párů

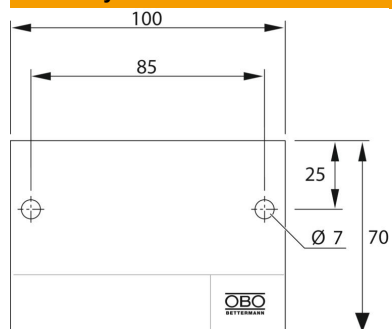
List technických údajů

Identifikační štítek pro odlehčení tahu

Objednací číslo: 7215750



Rozměry



Technické údaje

Jazyk

Česky