

List technických údajů

Rozpěrný nýt, KSN 22

Objednací číslo: 6178525



Pro rychlou montáž a optimální funkci by měl být použit nýtovací nástroj KNW2.
Rozměr vyvrtaného otvoru: 6,5 mm.

Celková tloušťka svorky: 2,8 - 6 mm



PA Polyamid

Kmenová data

Objednací číslo	6178525
Typ	KSN22
Označení 1	Nýt rozpěrný
Označení 2	Velikost 2
Výrobce	OBO
Rozměr	Ø6,3mm
Barva	světle šedá; RAL 7035
Materiál	Polyamid
Nejmenší prodejní množství	100
Množstevní jednotka	Množství
Hmotnost	0,07 kg
Jednotka hmotnosti	kg/100 párů

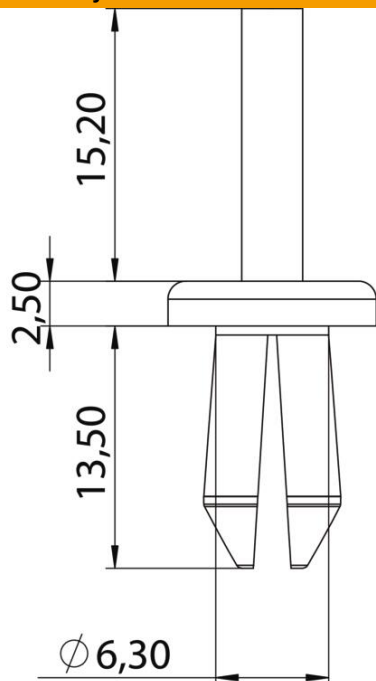
List technických údajů

Rozpěrný nýt, KSN 22

Objednací číslo: 6178525



Rozměry



Rozměr a	6,3 mm
----------	--------

Technické údaje

Průměr vrtaného otvoru	6,5 mm
Bez obsahu halogenů	Ano