

List technických údajů

Chráníč hrany KSR 20030, pro kanál LKM typu LKM 20030

Objednací číslo: 6249844



Chráníč hrany pro otevřené konce úložných kanálů LKM.



PVC Polyvinylchlorid

Kmenová data

Objednací číslo	6249844
Označení 1	Ochranný kroužek
Označení 2	pro kanál LKM
Výrobce	OBO
Rozměr	20x30mm
Barva	šedá
Materiál	Polyvinylchlorid
Nejmenší prodejní množství	5
Množstevní jednotka	Množství
Hmotnost	1,1 kg
Jednotka hmotnosti	kg/100 párů

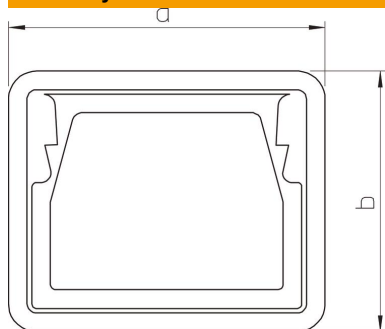
List technických údajů

Chránič hrany KSR 20030, pro kanál LKM typu LKM 20030

Objednací číslo: 6249844



Rozměry



Délka	23 mm
Šířka	34 mm
Výška	28 mm
Rozměr a	34 mm
Rozměr b	28 mm

Technické údaje

Konstrukce	Vstříkovaný díl
Vhodný pro	Kanál pro ukládání vedení
Bez obsahu halogenů	Ano
Stupeň krytí	IP30
Stupeň ochrany – kód IK	IK10
Teplotní rozsah použití, max.	90 °C
Teplotní rozsah použití, min.	-5 °C