

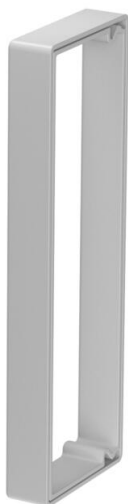
List technických údajů

Chráníč hrany KSR 60200, pro kanál LKM typu LKM 60200

Objednací číslo: 6249856



Chráníč hrany pro otevřené konce úložných kanálů LKM.



PVC Polyvinylchlorid

Kmenová data

Objednací číslo	6249856
Typ	KSR60200
Označení 1	Ochranný kroužek
Označení 2	pro kanál LKM
Výrobce	OBO
Rozměr	60x200mm
Barva	šedá
Materiál	Polyvinylchlorid
Nejmenší prodejní množství	5
Množstevní jednotka	Množství
Hmotnost	4,7 kg
Jednotka hmotnosti	kg/100 párů

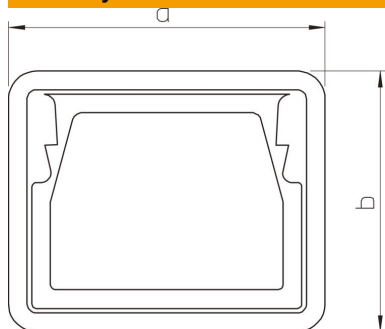
List technických údajů

Chránič hrany KSR 60200, pro kanál LKM typu LKM 60200

Objednací číslo: 6249856



Rozměry



Délka	21 mm
Šířka	204 mm
Výška	68 mm
Rozměr a	204 mm
Rozměr b	68 mm

Technické údaje

Konstrukce	Vstříkovaný díl
Vhodný pro	Kanál pro ukládání vedení
Bez obsahu halogenů	Ano
Stupeň krytí	IP30
Stupeň ochrany – kód IK	IK10
Teplotní rozsah použití, max.	90 °C
Teplotní rozsah použití, min.	-5 °C