

List technických údajů

Identifikační štítek

Objednací číslo: 6017710



Identifikační štítek pro mřížové žlaby s bezšroubovým upevněním.

Identifikační štítek se k mřížovému žlabu upevňuje mezi oka bez potřeby šroubů jednoduchým naklapnutím.



PA Polyamid

Kmenová data

Objednací číslo	6017710
Typ	KS GR LGR
Označení 1	Identifikační štítek
Označení 2	pro mřížové žlaby
Výrobce	OBO
Rozměr	127x18
Barva	světle šedá; RAL 7035
Materiál	Polyamid
Nejmenší prodejní množství	10
Množstevní jednotka	Množství
Hmotnost	0,769 kg
Jednotka hmotnosti	kg/100 párů

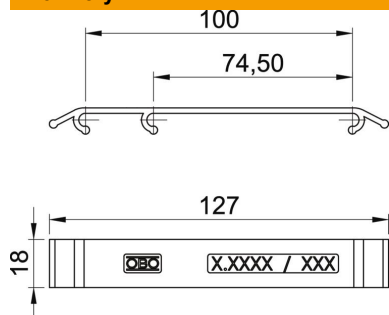
List technických údajů

Identifikační štítek

Objednací číslo: 6017710



Rozměry



Délka	127 mm
Šířka	18 mm

Technické údaje

Samolepicí upevnění	Ne
S výstražným/inform. symbolem	Ne
S výstražným/inform. textem	Ano
S dosvitem	Ne
Druh příslušenství	ostatní
Příslušenství	Ano
Náhradní díl	Ne