

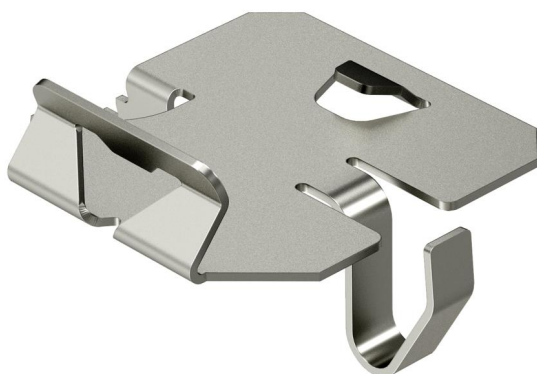
List technických údajů

Svorka pro upevnění přepážky ve žlabu RKSM A2

Objednací číslo: 6062280



Svorka pro upevnění přepážek bez šroubů v kabelových žlabech RKSM.



A2	Ušlechtilá ocel, korozivzdorná, materiál 1.4310
2B	Holé, dodatečně ošetřeno

Kmenová data

Objednací číslo	6062280
Typ	KS KR A2
Označení 1	Svorka
Označení 2	pro montáž přepážky
Výrobce	OBO
Materiál	Nerez ocel, materiál 1.4310
Povrch	Holé, dodatečně ošetřeno
Norma pro povrch	
Nejmenší prodejní množství	30
Množstevní jednotka	Množství
Hmotnost	0,537 kg
Jednotka hmotnosti	kg/100 párů

List technických údajů

Svorka pro upevnění přepážky ve žlabu RKSM A2

Objednací číslo: 6062280



Technické údaje

Konstrukce	Adaptéry
Způsob upevnění	Svěrné upevnění
Zachování funkčnosti	Ne
Vhodný pro mřížový žlab	Ne
Vhodný pro kabelový žebřík	Ne
Vhodný pro kabelový žlab	Ano
Vhodné pro stoupací žebřík	Ne
Nerezová ocel, mořená	Ne