

List technických údajů

Sada podélných spojek Magic® FS

Objednací číslo: 6068914



Rychloupevňovací spojka kabelových žlabů pro bezšroubové spojení děrovaných kabelových žlabů s výškou bočnice 60 mm. Díky optimalizované konstrukci lze spojku použít k vytvoření poloměrů a jako prvek pro vyrovnání délky při větších výkyvech teploty.

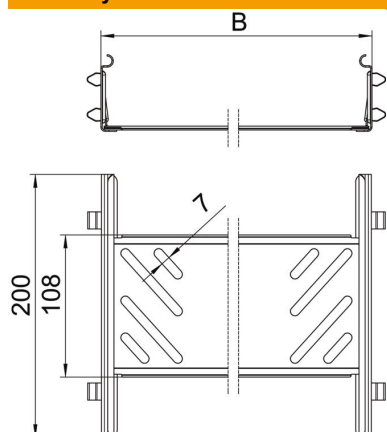


St	Ocel
FS	pásově zinkováno

Kmenová data

Objednací číslo	6068914
Označení 1	Sada podélných spojek
Označení 2	pro kabelový žlab
Výrobce	OBO
Rozměr	60x100x200
Materiál	Ocel
Povrch	pásově zinkováno
Norma pro povrch	DIN EN 10346
Nejmenší prodejní množství	1
Množstevní jednotka	Množství
Hmotnost	30,5 kg
Jednotka hmotnosti	kg/100 párů

Rozměry



Rozměr	60x100
Délka	200 mm
Šířka	100 mm
Šířka	4 in
Výška	60 mm
Výška	2 in
Tloušťka plechu	1 mm
Rozměr B	100 mm

List technických údajů

Sada podélných spojek Magic® FS

Objednací číslo: 6068914



Technické údaje

Provedení	Podélné spojky
Zachování funkčnosti	Ne
Vhodný pro mřížový žlab	Ne
Vhodný pro kabelový žebřík	Ne
Vhodný pro kabelový žlab	Ano
Vhodný pro výšku kabelového nosného systému	60 mm
Kloubová spojka vodorovná	Ne
Kloubová spojka svislá	Ne
Nerezová ocel, mořená	Ne
Způsob spojení	Bezšroubová spojka