

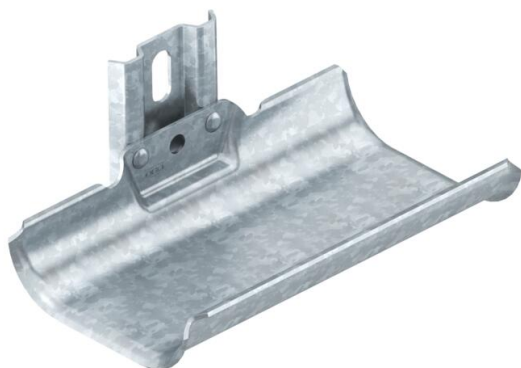
# List technických údajů

## Kabelová nosná opěrka, 1-nás., s upevňovací lištou

Objednací číslo: 6006901



Kabelové nosné opěrky pro rychlé a snadné uložení kabelů na místech, kde z prostorových důvodů nelze namontovat běžné kabelové nosné systémy. Kabelové nosné opěrky mají velkou dosedací plochu a zaoblené vnější hrany na ochranu kabelů. Dle normy DIN VDE 0298-300 by neměla být překročena maximální vzdálenost podepření 0,8 m.



St

Ocel

FT

žárově zinkováno ponorem

### Kmenová data

Objednací číslo	6006901
Typ	KTW 100 1 FT
Označení 1	Kabelová nosná opěrka
Označení 2	1-násobná
Výrobce	OBO
Rozměr	140x200x123
Materiál	Ocel
Povrch	žárově zinkováno ponorem
Norma pro povrch	DIN EN ISO 1461
Nejmenší prodejní množství	1
Množstevní jednotka	Množství
Hmotnost	6,1 kg
Jednotka hmotnosti	kg/100 párů

### Rozměry

Délka	198 mm
Šířka	122 mm
Výška	140 mm
Tloušťka plechu	2 mm
Rozměr L	140 mm

# List technických údajů

Kabelová nosná opěrka, 1-nás., s upevňovací lištou

Objednací číslo: 6006901



## Technické údaje

Počet opěrek	1 St.
Provedení	Samostatný
F v kN na každou opěrku	0,5 kN