

List technických údajů

Základová deska A2

Objednací číslo: 6348876



Základová deska pro montáž k profilům US 3.
Základovou desku lze namontovat k fixním délkám profilu U typu US 3.
Včetně příslušného upevňovacího materiálu.
Včetně příslušného upevňovacího materiálu.



A2 Nerez ocel, materiál 1.4307

2B Holé, dodatečně ošetřeno

Kmenová data

Objednací číslo	6348876
Typ	KU 3 A2
Označení 1	Základová deska
Označení 2	pro závěs US 3
Výrobce	OBO
Rozměr	130x40x100
Materiál	Nerez ocel, materiál 1.4307
Povrch	Holé, dodatečně ošetřeno
Norma pro povrch	
Nejmenší prodejní množství	1
Množstevní jednotka	Množství
Hmotnost	41 kg
Jednotka hmotnosti	kg/100 párů

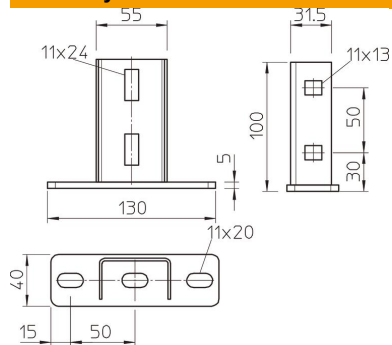
List technických údajů

Základová deska A2

Objednací číslo: 6348876



Rozměry



Délka	130 mm
Šířka	40 mm
Výška	100 mm

Technické údaje

Provedení	Základová deska k přišroubování
Zachování funkčnosti	Ne
Vhodné pro stropní upevnění	Ano
Vhodné k upevnění na konzolu	Ne
Vhodné pro tvary profilů	U - profil
Nerezová ocel, mořená	Ne
Rozsah úhlu, max.	90 mm
Rozsah úhlu, min.	90 mm