

List technických údajů

Základová deska, variabilní A2

Objednací číslo: 6348884



Základová deska pro montáž na profily US 3 a profilové lišty typu AML3518/AMS3518 a CML3518/CMS3518.

Základovou desku lze namontovat k fixním délkám profilu U typu US 3 nebo k profilovým lištám typu AML3518/AMS3518 a CML3518/CMS3518. Maximální jednostranné úhlové nastavení činí 20°.



A2 Nerez ocel, materiál 1.4307

2B Holé, dodatečně ošetřeno

Kmenová data

Objednací číslo	6348884
Typ	KU 3 V A2
Označení 1	Základová deska
Označení 2	pro US 3 a 2068, variabilní
Výrobce	OBO
Rozměr	140x120x40
Materiál	Nerez ocel, materiál 1.4307
Povrch	Holé, dodatečně ošetřeno
Norma pro povrch	
Nejmenší prodejní množství	1
Množstevní jednotka	Množství
Hmotnost	40 kg
Jednotka hmotnosti	kg/100 párů

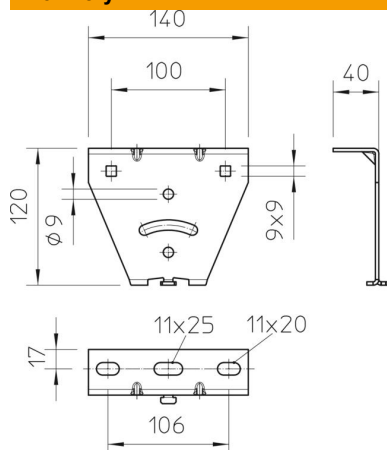
List technických údajů

Základová deska, variabilní A2

Objednací číslo: 6348884



Rozměry



Délka	140 mm
Šířka	120 mm
Výška	40 mm

Technické údaje

Provedení	Základová deska k přišroubování
Zachování funkčnosti	Ne
Vhodné pro stropní upevnění	Ano
Vhodné k upevnění na konzolu	Ne
Vhodné pro tvary profilů	U - profil
Nerezová ocel, mořená	Ne
Rozsah úhlu, max.	90 mm
Rozsah úhlu, min.	90 mm