

List technických údajů

Základová deska, variabilní, FS

Objednací číslo: 6348881



Variabilní základová deska pro montáž na profily US 3 a profilové lišty typu AML3518/AMS3518 a CML3518/CMS3518.
Variabilní základovou desku lze namontovat k fixním délkám profilu U typu US 3 nebo k profilovým lištám typu AML3518/AMS3518 a CML3518/CMS3518.
Maximální jednostranné úhlové nastavení činí 20°.



St Ocel

FS pásově zinkováno

Kmenová data

| | |
|----------------------------|-----------------------------|
| Objednací číslo | 6348881 |
| Označení 1 | Základová deska |
| Označení 2 | pro US 3 a 2068, variabilní |
| Výrobce | OBO |
| Rozměr | 140x120x40 |
| Materiál | Ocel |
| Povrch | pásově zinkováno |
| Norma pro povrch | DIN EN 10346 |
| Nejmenší prodejní množství | 1 |
| Množstevní jednotka | Množství |
| Hmotnost | 40 kg |
| Jednotka hmotnosti | kg/100 párů |

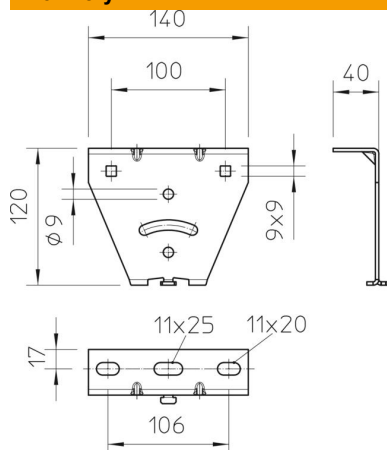
List technických údajů

Základová deska, variabilní, FS

Objednací číslo: 6348881



Rozměry



| | |
|-------|--------|
| Délka | 140 mm |
| Šířka | 120 mm |
| Výška | 40 mm |

Technické údaje

| | |
|------------------------------|---------------------------------|
| Provedení | Základová deska k přišroubování |
| Zachování funkčnosti | Ne |
| Vhodné pro stropní upevnění | Ano |
| Vhodné k upevnění na konzolu | Ne |
| Vhodné pro tvary profilů | U - profil |
| Nerezová ocel, mořená | Ne |
| Rozsah úhlu, max. | 90 mm |
| Rozsah úhlu, min. | 90 mm |