

List technických údajů

Základová deska, variabilní FT

Objednací číslo: 6348920



Variabilní základová deska pro montáž na závěsy US 5. V kombinaci se závěsem US 5 lze závěsy vytvořit ve všech délkách na místě. Pomocí variabilní základové desky typu lze vyrovnat šikmá zavěšení do 30°. Při montáži základové desky se používá pro stabilizaci rozpěrka typu DSK 47. Maximální úhlové nastavení činí jednostranně asi 30°. Obsah dodávky bez šroubů typu SKS 10 x 80 a rozpěrky typu DSK 47



St	Ocel
FT	žárově zinkováno ponorem

Kmenová data

Objednací číslo	6348920
Typ	KU 5 V FT
Označení 1	Základová deska
Označení 2	pro závěs US 5, variabilní
Výrobce	OBO
Rozměr	180x59x109
Materiál	Ocel
Povrch	žárově zinkováno ponorem
Norma pro povrch	DIN EN ISO 1461
Nejmenší prodejní množství	1
Množstevní jednotka	Množství
Hmotnost	82 kg
Jednotka hmotnosti	kg/100 párů

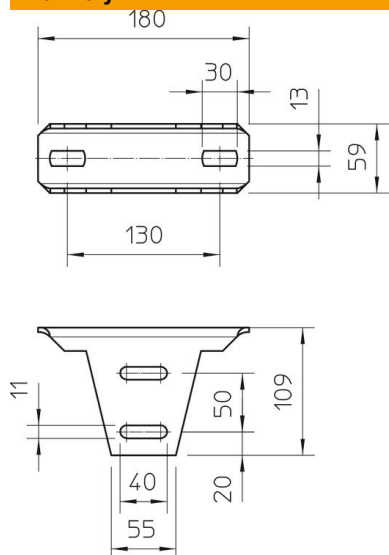
List technických údajů

Základová deska, variabilní FT

Objednací číslo: 6348920



Rozměry



Délka	180 mm
Šířka	59 mm
Výška	109 mm

Technické údaje

Provedení	Základová deska k přišroubování
Zachování funkčnosti	Ne
Vhodné pro stropní upevnění	Ano
Vhodné k upevnění na konzolu	Ne
Vhodné pro tvary profilů	U - profil
Nerezová ocel, mořená	Ne
Rozsah úhlu, max.	30 mm
Rozsah úhlu, min.	0 mm