

List technických údajů

Základová deska, těžké provedení, FT

Objednací číslo: 6349056



Základová deska v těžkém provedení pro montáž na profil US 7.
Upevňovací materiál (2 šrouby s plochou kulovou hlavou typu FRS 12x25) si objednejte zvlášť.



St Ocel

FT žárově zinkováno ponorem

Kmenová data

Objednací číslo	6349056
Typ	KU 7 NOX FT
Označení 1	Základová deska
Označení 2	pro záv. US 7, těžké provedení
Výrobce	OBO
Rozměr	200x100
Materiál	Ocel
Povrch	žárově zinkováno ponorem
Norma pro povrch	DIN EN ISO 1461
Nejmenší prodejní množství	1
Množstevní jednotka	Množství
Hmotnost	184 kg
Jednotka hmotnosti	kg/100 párů

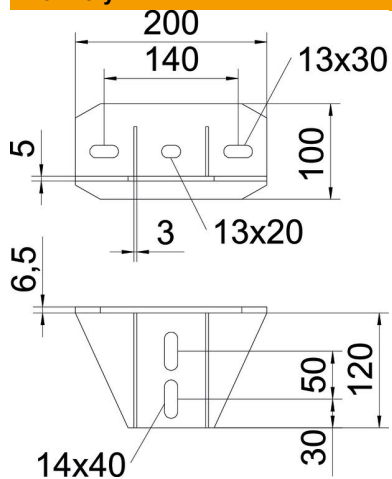
List technických údajů

Základová deska, těžké provedení, FT

Objednací číslo: 6349056



Rozměry



Délka	200 mm
Šířka	100 mm
Výška	120 mm

Technické údaje

Provedení	Základová deska k přišroubování
Vhodné pro stropní upevnění	Ano
Vhodné k upevnění na konzolu	Ne
Vhodné pro tvary profilů	U - profil
Nerezová ocel, mořená	Ne
Rozsah úhlu, max.	90 mm
Rozsah úhlu, min.	90 mm