

List technických údajů

Základová deska, variabilní A2

Objednací číslo: 6349196



Variabilní základová deska pro montáž na profil US 7.
Upevňovací materiál (2 šrouby se šestihlannou hlavou typu SKS 12x100 a rozpěrku DSK 45) si objednejte prosím zvlášť.



A2 Nerez ocel, materiál 1.4307

2B Holé, dodatečně ošetřeno

Kmenová data

Objednací číslo	6349196
Typ	KU 7 VQP A2
Označení 1	Základová deska
Označení 2	pro závěs US 7, variabilní
Výrobce	OBO
Rozměr	200x100
Materiál	Nerez ocel, materiál 1.4307
Povrch	Holé, dodatečně ošetřeno
Norma pro povrch	
Nejmenší prodejní množství	1
Množstevní jednotka	Množství
Hmotnost	180,7 kg
Jednotka hmotnosti	kg/100 párů

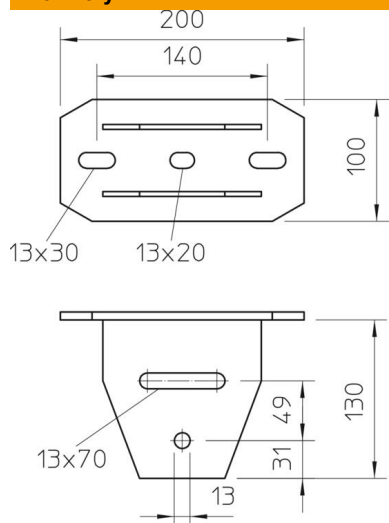
List technických údajů

Základová deska, variabilní A2

Objednací číslo: 6349196



Rozměry



Délka	200 mm
Šířka	100 mm
Výška	130 mm

Technické údaje

Provedení	Základová deska k přišroubování
Vhodné pro stropní upevnění	Ano
Vhodné k upevnění na konzolu	Ne
Vhodné pro tvary profilů	U - profil
Nerezová ocel, mořená	Ne