

List technických údajů

Základová deska, variabilní FT

Objednací číslo: 6349153



Variabilní základová deska pro montáž na profil US 7.
Upevňovací materiál (2 šrouby se šestihrannou hlavou typu SKS 12x80 a rozpěrka DSK 45) si objednejte zvlášť. Maximální úhlové nastavení činí jednostranně 30°.



St Ocel

FT žárově zinkováno ponorem

Kmenová data

Objednací číslo	6349153
Typ	KU 7 VQP FT
Označení 1	Základová deska
Označení 2	pro závěs US 7, variabilní
Výrobce	OBO
Rozměr	200x100
Materiál	Ocel
Povrch	žárově zinkováno ponorem
Norma pro povrch	DIN EN ISO 1461
Nejmenší prodejní množství	1
Množstevní jednotka	Množství
Hmotnost	181,6 kg
Jednotka hmotnosti	kg/100 párů

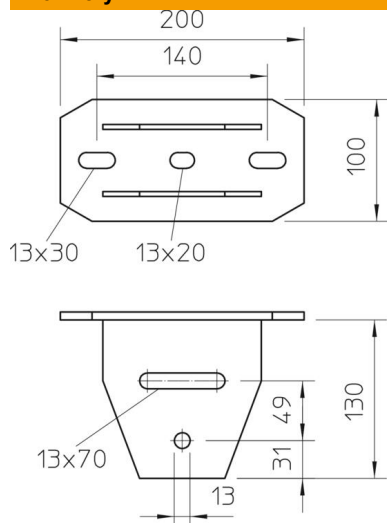
List technických údajů

Základová deska, variabilní FT

Objednací číslo: 6349153



Rozměry



Délka	200 mm
Šířka	100 mm
Výška	130 mm

Technické údaje

Provedení	Základová deska k přišroubování
Vhodné pro stropní upevnění	Ano
Vhodné k upevnění na konzolu	Ne
Vhodné pro tvary profilů	U - profil
Nerezová ocel, mořená	Ne
Rozsah úhlu, max.	30 mm
Rozsah úhlu, min.	0 mm