

List technických údajů

Svislý ohyb, 3komorový, výška 28 mm

Objednací číslo: 7400656



K vertikální změně směru podlahových kanálů zalitých mazaninou (nástěnné přípojovací díly, napájení).
Důležitým předpokladem řádného provedení podlahové instalace je odpovídající konstrukce mazaniny.

U systému zalitého mazaninou je nutné, aby tloušťka mazaniny nad kanálem činila minimálně 35 mm, protože jen tak se zabrání tvorbě trhlin (DIN 18560).
Výška mazaniny: 60 mm jen pro přípojná místa nad podlahou (přístrojový nástavec), od 70 mm pro přípojná místa pod podlahou.



St Ocel

FS pásově zinkováno

Kmenová data

Objednací číslo	7400656
Označení 1	Svislý ohyb
Označení 2	3 protah. pro EÚK
Výrobce	OBO
Materiál	Ocel
Povrch	pásově zinkováno
Norma pro povrch	DIN EN 10346
Nejmenší prodejní množství	1
Množstevní jednotka	Množství
Hmotnost	275 kg
Jednotka hmotnosti	kg/100 párů

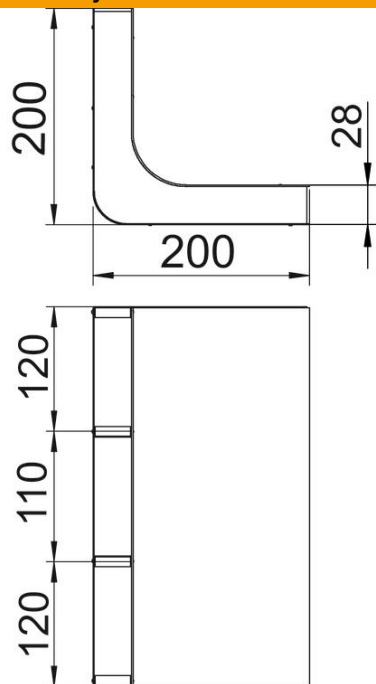
List technických údajů

Svislý ohyb, 3komorový, výška 28 mm

Objednací číslo: 7400656



Rozměry



Délka	200 mm
Šířka	350 mm
Výška	28 mm
Rozměr a	120 mm
Rozměr b	110 mm
Rozměr h	28 mm

Technické údaje

Počet pevných přepážek	2
Počet protažení	3 St.
Vhodné pro uzavřený podlahový kanál uložený v mazanině	Ne
Vhodné pro podlahový kanál zalitý mazaninou	Ano
Šířka kanálu, min.	350 mm
Výška kanálu, min.	28 mm
Průřez protažení a	3068 mm ²
Průřez protažení b	2834 mm ²