

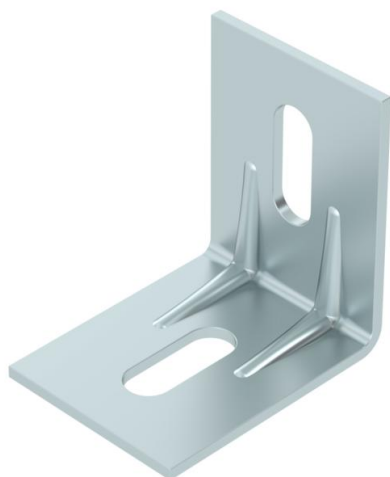
List technických údajů

Stropní úhelník K6 A2

Objednací číslo: 6016391



Stropní úhelník k univerzálnímu upevnění na strop a stěnu nebo na závěsný profil typu AP 45.



CE

A2 Nerez ocel, materiál 1.4307

2B Holé, dodatečně ošetřeno

Kmenová data

Objednací číslo	6016391
Typ	K 6 101 A2
Označení 1	Stropní úhelník
Výrobce	OBO
Materiál	Nerez ocel, materiál 1.4307
Povrch	Holé, dodatečně ošetřeno
Norma pro povrch	
Nejmenší prodejní množství	20
Množstevní jednotka	Množství
Hmotnost	7 kg
Jednotka hmotnosti	kg/100 párů

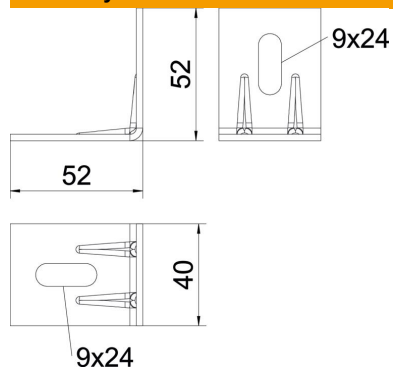
List technických údajů

Stropní úhelník K6 A2

Objednací číslo: 6016391



Rozměry



Rozměr	52x52
Délka	40 mm
Šířka	52 mm
Šířka	2,05 in
Výška	52 mm
Výška	2,05 in