

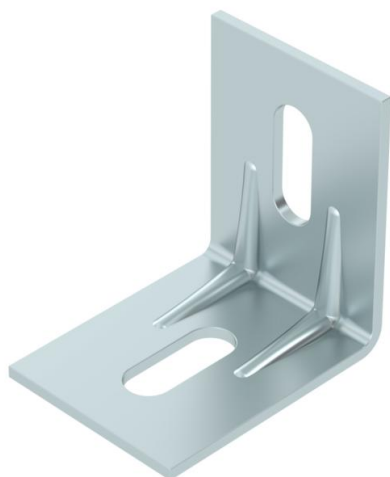
# List technických údajů

## Stropní úhelník K6 FS

Objednací číslo: 6343090



Stropní úhelník k upevnění na závěsný profil typ AP 45, použitelný také jako univerzální úhelník.



CE

**St** Ocel

**FS** pásově zinkováno

### Kmenová data

|                            |                  |
|----------------------------|------------------|
| Objednací číslo            | 6343090          |
| Typ                        | K 6 101 FS       |
| Označení 1                 | Stropní úhelník  |
| Výrobce                    | OBO              |
| Materiál                   | Ocel             |
| Povrch                     | pásově zinkováno |
| Norma pro povrch           | DIN EN 10346     |
| Nejmenší prodejní množství | 40               |
| Množstevní jednotka        | Množství         |
| Hmotnost                   | 7 kg             |
| Jednotka hmotnosti         | kg/100 párů      |

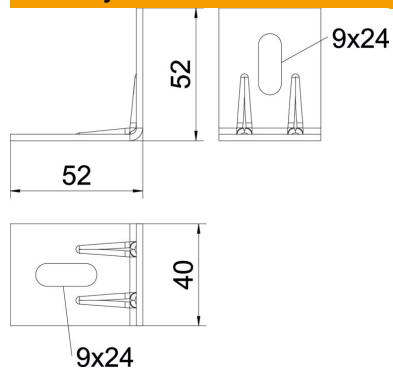
# List technických údajů

Stropní úhelník K6 FS

Objednací číslo: 6343090



## Rozměry



|        |         |
|--------|---------|
| Rozměr | 52x52   |
| Délka  | 40 mm   |
| Šířka  | 52 mm   |
| Šířka  | 2,05 in |
| Výška  | 52 mm   |
| Výška  | 2,05 in |