

List technických údajů

Víko vestavného odbočného dílu FT

Objednací číslo: 6226330



Víko s otočnými západkami pro zakrytí vestavných odbočných dílů se svařovanými příčkami.



CE

St

Ocel

FT

žárově zinkováno ponorem

Kmenová data

| | |
|----------------------------|--------------------------|
| Objednací číslo | 6226330 |
| Typ | LAAD 200 R3 FT |
| Označení 1 | Víko odbočného dílu |
| Označení 2 | s otočnými západkami |
| Výrobce | OBO |
| Rozměr | B200 |
| Materiál | Ocel |
| Povrch | žárově zinkováno ponorem |
| Norma pro povrch | DIN EN ISO 1461 |
| Nejmenší prodejní množství | 1 |
| Množstevní jednotka | Množství |
| Hmotnost | 180 kg |
| Jednotka hmotnosti | kg/100 párů |

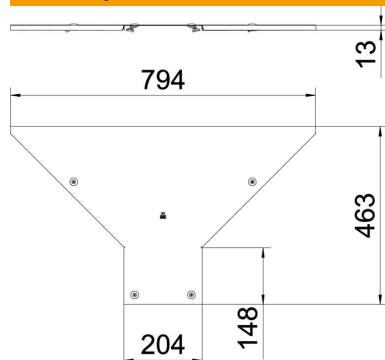
List technických údajů

Víko vestavného odbočného dílu FT

Objednací číslo: 6226330



Rozměry



| | |
|-----------------|--------|
| Šířka | 200 mm |
| Tloušťka plechu | 1 mm |
| Rozměr B | 200 mm |

Technické údaje

| | |
|-----------------------------|----------------|
| Způsob upevnění | Otočná západka |
| Vhodný pro kabelový žebřík | Ano |
| Vhodný pro kabelový žlab | Ne |
| Tloušťka materiálu | 1 mm |
| Nerezová ocel, mořená | Ne |
| Provedení pro velká rozpětí | Ne |