

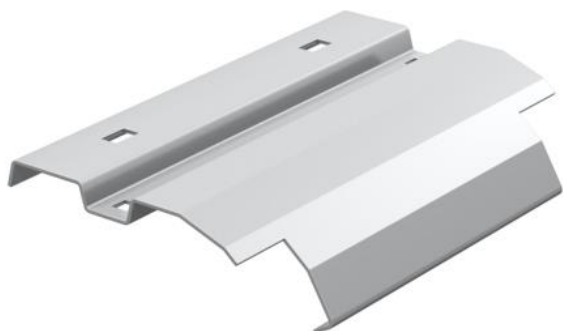
# List technických údajů

## Odbočný plech A2

Objednací číslo: 7164017



Odbočný plech pro montáž na příčku při svislých odbočeních kabelů nebo vedení.



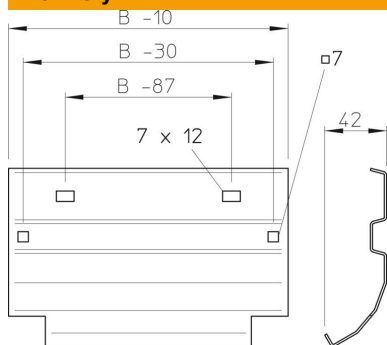
**A2** Nerez ocel, materiál 1.4307

**2B** Holé, dodatečně ošetřeno

### Kmenová data

Objednací číslo	7164017
Typ	LAB 20 A2
Označení 1	Odbočný plech
Označení 2	pro kabelové žebříky
Výrobce	OBO
Rozměr	B200mm
Materiál	Nerez ocel, materiál 1.4307
Povrch	Holé, dodatečně ošetřeno
Norma pro povrch	
Nejmenší prodejní množství	1
Množstevní jednotka	Množství
Hmotnost	26 kg
Jednotka hmotnosti	kg/100 párů

### Rozměry



Šířka	200 mm
Výška	45 mm
Tloušťka plechu	1 mm