

List technických údajů

Odbočný plech FT

Objednací číslo: 6220444



Odbočný plech pro montáž na příčku při svislých odbočeních kabelů nebo vedení.
Včetně šroubů a matic kombi.



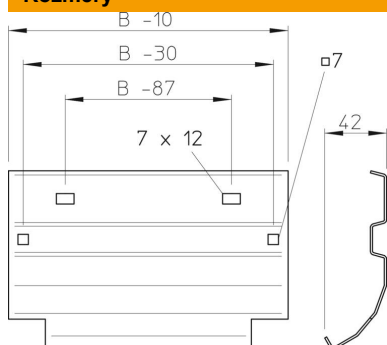
St Ocel

FT žárově zinkováno ponorem

Kmenová data

Objednací číslo	6220444
Typ	LAB 30 FT
Označení 1	Odbočný plech
Označení 2	pro kabelové žebříky
Výrobce	OBO
Rozměr	B300mm
Materiál	Ocel
Povrch	žárově zinkováno ponorem
Norma pro povrch	DIN EN ISO 1461
Nejmenší prodejní množství	1
Množstevní jednotka	Množství
Hmotnost	58 kg
Jednotka hmotnosti	kg/100 párů

Rozměry



Šířka	300 mm
Výška	45 mm
Tloušťka plechu	1,5 mm
Rozměr B	300 mm

List technických údajů

Odbočný plech FT

Objednací číslo: 6220444



Technické údaje

Zachování funkčnosti	Ano
Nerezová ocel, mořená	Ne
Provedení pro velká rozpětí	Ne