

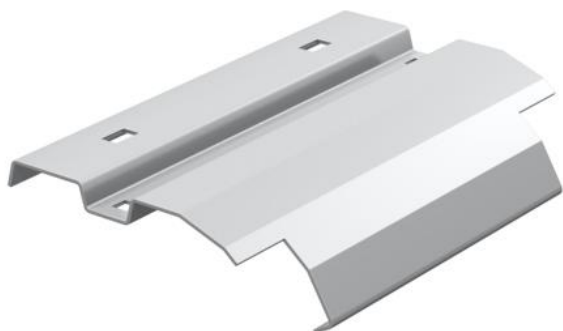
List technických údajů

Odbočný plech A2

Objednací číslo: 7164033



Odbočný plech pro montáž na příčku při svislých odbočeních kabelů nebo vedení.



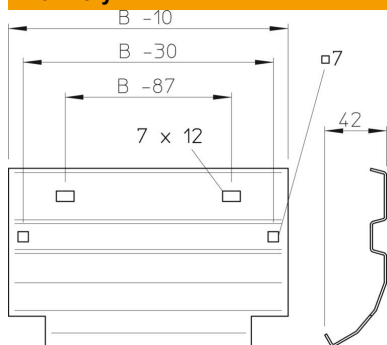
A2 Nerez ocel, materiál 1.4307

2B Holé, dodatečně ošetřeno

Kmenová data

Objednací číslo	7164033
Typ	LAB 40 A2
Označení 1	Odbočný plech
Označení 2	pro kabelové žebříky
Výrobce	OBO
Rozměr	B400mm
Materiál	Nerez ocel, materiál 1.4307
Povrch	Holé, dodatečně ošetřeno
Norma pro povrch	
Nejmenší prodejní množství	1
Množstevní jednotka	Množství
Hmotnost	50 kg
Jednotka hmotnosti	kg/100 párů

Rozměry



Šířka	400 mm
Výška	45 mm
Tloušťka plechu	1 mm