

# List technických údajů

## Odbočný plech FT

Objednací číslo: 6220460



Odbočný plech pro montáž na příčku při svislých odbočeních kabelů nebo vedení.  
Včetně šroubů a matic kombi.

CE

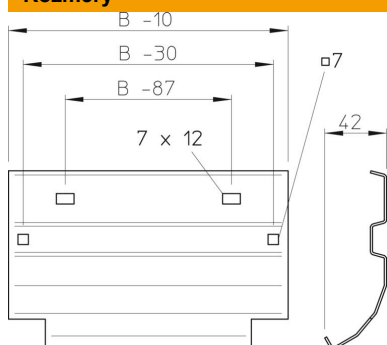
St Ocel

FT žárově zinkováno ponorem

### Kmenová data

Objednací číslo	6220460
Typ	LAB 50 FT
Označení 1	Odbočný plech
Označení 2	pro kabelové žebříky
Výrobce	OBO
Rozměr	B500mm
Materiál	Ocel
Povrch	žárově zinkováno ponorem
Norma pro povrch	DIN EN ISO 1461
Nejmenší prodejní množství	1
Množstevní jednotka	Množství
Hmotnost	99 kg
Jednotka hmotnosti	kg/100 párů

### Rozměry



Šířka	500 mm
Výška	45 mm
Tloušťka plechu	1,5 mm
Rozměr B	500 mm

# List technických údajů

Odbočný plech FT

Objednací číslo: 6220460



## Technické údaje

Zachování funkčnosti	Ne
Nerezová ocel, mořená	Ne
Provedení pro velká rozpětí	Ne