

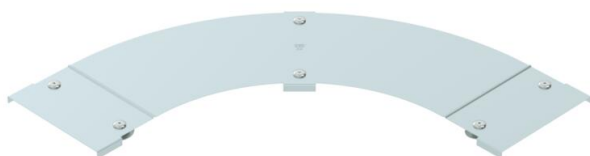
List technických údajů

Víko pro 90° oblouk FS

Objednací číslo: 6225990



Víko s otočnými západkami pro zakrytí oblouků 90° kabelových žebříků se svařovanými příčkami.



CE

St Ocel

FS pásově zinkováno

Kmenová data

Objednací číslo	6225990
Typ	LBD 90 200 R3 FS
Označení 1	Víko pro 90° oblouk
Označení 2	s otočnými západkami
Výrobce	OBO
Rozměr	B200
Materiál	Ocel
Povrch	pásově zinkováno
Norma pro povrch	DIN EN 10346
Nejmenší prodejní množství	1
Množstevní jednotka	Množství
Hmotnost	145 kg
Jednotka hmotnosti	kg/100 párů

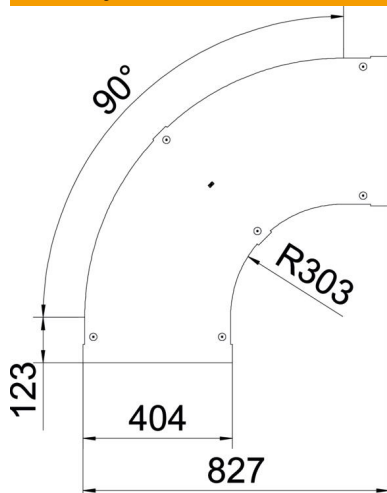
List technických údajů

Víko pro 90° oblouk FS

Objednací číslo: 6225990



Rozměry



Šířka	200 mm
Tloušťka plechu	1 mm
Rozměr B	200 mm

Technické údaje

Odbočení (úhel)	90°
Způsob upevnění	Otočná západka
Zachování funkčnosti	Ne
Vhodný pro mřížový žlab	Ne
Vhodný pro kabelový žebřík	Ano
Vhodný pro kabelový žlab	Ne
Změna směru	vodorovný
Nerezová ocel, mořená	Ne
Zavěšeno	Ne