

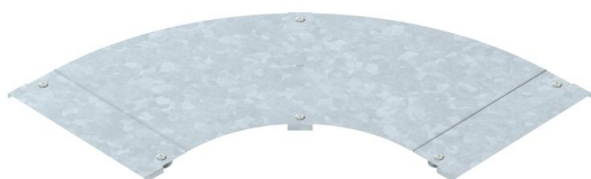
List technických údajů

Víko pro 90° oblouk, FT

Objednací číslo: 6226014



Víko s otočnými západkami pro zakrytí oblouků 90° kabelových žebříků se svařovanými příčkami.



CE

St

Ocel

FT

žárově zinkováno ponorem

Kmenová data

| | |
|----------------------------|--------------------------|
| Objednací číslo | 6226014 |
| Typ | LBD 90 400 R3 FT |
| Označení 1 | Víko pro 90° oblouk |
| Označení 2 | s otočnými západkami |
| Výrobce | OBO |
| Rozměr | B400 |
| Materiál | Ocel |
| Povrch | žárově zinkováno ponorem |
| Norma pro povrch | DIN EN ISO 1461 |
| Nejmenší prodejní množství | 1 |
| Množstevní jednotka | Množství |
| Hmotnost | 359 kg |
| Jednotka hmotnosti | kg/100 párů |

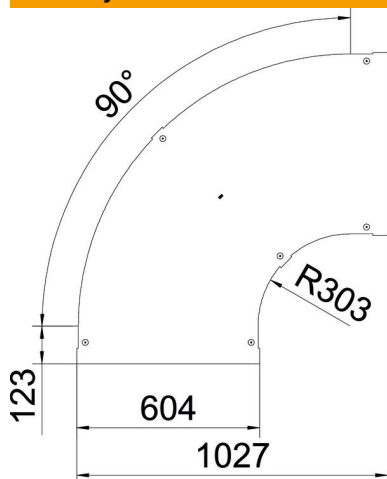
List technických údajů

Víko pro 90° oblouk, FT

Objednací číslo: 6226014



Rozměry



| | |
|-----------------|--------|
| Šířka | 400 mm |
| Tloušťka plechu | 1 mm |
| Rozměr B | 400 mm |

Technické údaje

| | |
|----------------------------|----------------|
| Odbočení (úhel) | 90° |
| Způsob upevnění | Otočná západka |
| Zachování funkčnosti | Ne |
| Vhodný pro mřížový žlab | Ne |
| Vhodný pro kabelový žebřík | Ano |
| Vhodný pro kabelový žlab | Ne |
| Změna směru | vodorovný |
| Nerezová ocel, mořená | Ne |
| Zavěšeno | Ne |