

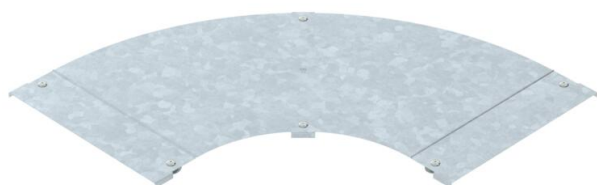
List technických údajů

Víko pro 90° oblouk FT

Objednací číslo: 6226016



Víko s otočnými západkami pro zakrytí oblouků 90° kabelových žebříků se svařovanými příčkami.



CE

St Ocel

FT žárově zinkováno ponorem

Kmenová data

Objednací číslo	6226016
Typ	LBD 90 450 R3 FT
Označení 1	Víko pro 90° oblouk
Označení 2	s otočnými západkami
Výrobce	OBO
Rozměr	B450
Materiál	Ocel
Povrch	žárově zinkováno ponorem
Norma pro povrch	DIN EN ISO 1461
Nejmenší prodejní množství	1
Množstevní jednotka	Množství
Hmotnost	513 kg
Jednotka hmotnosti	kg/100 párů

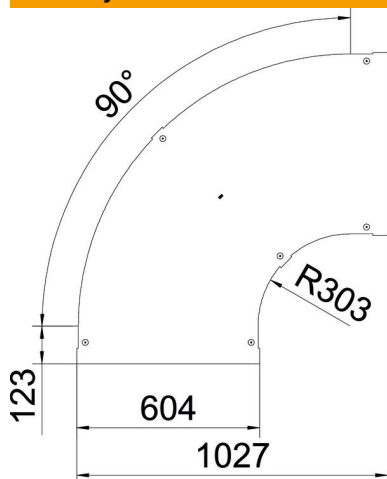
List technických údajů

Víko pro 90° oblouk FT

Objednací číslo: 6226016



Rozměry



Šířka	450 mm
Tloušťka plechu	1,25 mm
Rozměr B	450 mm

Technické údaje

Odbočení (úhel)	90°
Způsob upevnění	Otočná západka
Zachování funkčnosti	Ne
Vhodný pro mřížový žlab	Ne
Vhodný pro kabelový žebřík	Ano
Vhodný pro kabelový žlab	Ne
Změna směru	vodorovný
Nerezová ocel, mořená	Ne
Zavěšeno	Ne